

AP-876

订后袋专用(牛仔规格)

JUKI®



实现订后袋
一系列工序自动化，
高生产效率与稳定的品质。

■ 选购件

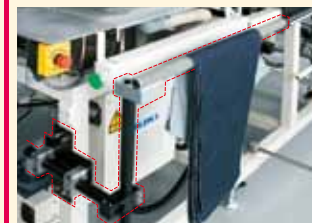
条形码阅读器
[Part No. 40119168]
进行缝制模型与口袋模型的匹配确认。



定位灯 (4支/组)
[Part No. 40116756]
口袋与身片容易定位。



身片放置台
[Part No. G90118750B0]
本体拿放身片放置台。



针位交换
[Part No. 40122410]
是与本社以往机种 (AVP-875) 的模板进行交换的必备零件。

★底线供应装置 (AW-2) 是特别定做机型。详细情况请咨询代理店。

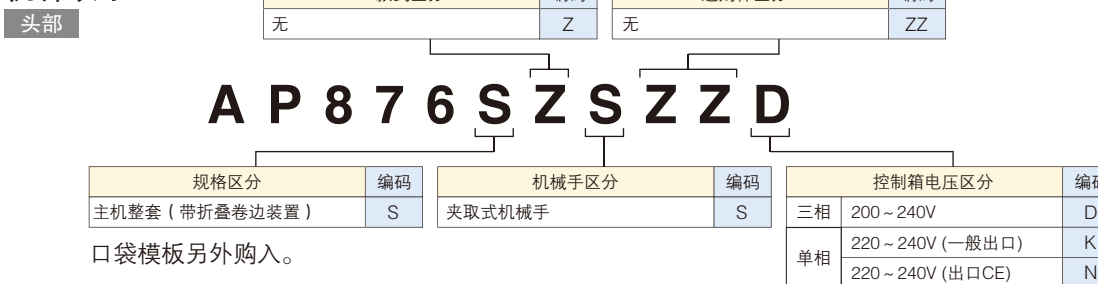
能够实现本社以往机种 (AVP-875) 的模板交换, 本社以往机种 (AVP-875) 以及 AP-876 的模板进行交换, 口袋模板另外购入。底线供应装置是梭芯取出、去除残余线、梭芯卷线、放入梭壳穿线等交换梭芯的工作全部都是自动进行, 一切交换梭芯的工作都不需要操作人员的参与。

■ 规格

机种名	AP-876	
搭载机头	高速单针曲折缝自动切线缝纫机 (专用机头)	●尺寸 (单位: mm)
最快缝制速度	4,000 sti/min	
缝制范围	250mm x 250mm	
针距长度、最大摆幅	0.1mm ~ 6.0mm, 4.3mm	
使用针 (出货时的编号)	134SES SERV7 (Nm130)	
使用旋梭	垂直全回转1.7倍旋梭	
面线断线检测装置	标准配置	
堆叠片数	最大64片	
储存花样数	本体内存: 99花样 外部储存: 999花样	
驱动方式	电子编码器脉冲马达、X-Y压脚驱动	
电源、耗电量	三相200V / 655.2VA	
气压、空气消费量	0.5Mpa(5kg/cm²)、220 dm³/分	
完成品重量	600Kg	

*sti/min 是针/分钟

■ 机种表示



JUKI ECO PRODUCTS 是通过JUKI ECO PRODUCTS基准且考虑到环保的一款产品

- 与以往机种相比, 达到节电12%。
- 达到了比RoHS指令等的有害化学物质规则更为严格的JUKI集团绿色采购标准。
- 相比以往机种削减了总零件数, 进一步提升了通用零件的比率。
- 与以往机种相比, 包装重量减少了65%。

JUKI ECO PRODUCTS的详细信息请参考以下网站<http://www.juki.co.jp/eco/index.html>。
*RoHS指令是在欧洲 (欧盟国家) 禁止在电气、电子仪器等中使用6种有害物质 (铅、六价铬、水银、PBB、PBDE) 的指令。 JUKI集团绿色采购标准是自主添加的排除对环境产生负担物质制定的标准。

订后袋专用(牛仔规格)

AP-876

JUKI®

重机(中国)投资有限公司

上海市普陀区武宁路99号我格广场7楼705室
Tel: 021-6236-8888 Fax: 021-6236-8816

大连 Tel: (0411) 84542586 Fax: (0411) 84541586
青岛 Tel: (0532) 85797406 Fax: (0532) 85797408
上海 Tel: (021) 62368888 Fax: (021) 62368816
常州 Tel: (0519) 86882538 Fax: (0519) 86882578

杭州 Tel: (0571) 87829028 Fax: (0571) 87829318
宁波 Tel: (0574) 87166522 Fax: (0574) 87166533
武汉 Tel: (027) 83659777 Fax: (027) 83659776
成都 Tel: (028) 86919478 Fax: (028) 86919478

厦门 Tel: (0592) 5660310 Fax: (0592) 5660350
东莞 Tel: (0769) 22809279 Fax: (0769) 22420277
中山 Tel: (0760) 87326006 Fax: (0760) 87322262

※规格及外观经过改良可能会与图片所示略有不同。

2012年8月上海印刷

订后袋专用(牛仔规格)

AP-876

实现订后袋一系列工序自动化，
高生产效率与稳定的品质。

实现从折后袋边、身片的设置、订后袋、套结、堆放为止，
一系列的工序自动化，
高生产效率与脱离技能，实现稳定的品质。

提高生产效率

订后袋一系列工序9.9秒/不用移动后袋。
与一般的泛用机相比实现提升7倍以上！！
的生产效率。

〈工序时间、 生产效率的比较〉

订后袋工序	泛用机	AP-876
烫后袋边	14秒	9.9秒
订后袋	48秒	
袋口套结	8秒	
生产量	316个后袋	2237个后袋

※工作时间：8小时（28,800秒）、浮余率：30%

〈引入效果 比较〉

	泛用机	AP-876	引入效果比较
生产量	316个后袋	2237个后袋	7.1倍
工序时间	70秒	9.9秒	减少约1分钟！
工人人数	8人	1人	减少7人
设备台数	8台	1台	减少7台
工序数	3	1	减少2道工序

1后袋
9.9
秒

生产性
7.1
倍

●1后袋 9.9秒*

后袋的设置、折边与缝制的循环作业只需要一台机器，实现高生产效率。搭载的机头，是采用专用的高速单针曲折缝自动切线缝纫机，最快缝制速度4,000sit/min。与本公司以前的机器AVP-875相比，缩短5%的循环时间。
※后袋缝制条件：340针（中型后袋）

●使用设备， 减少的人员

AP-876实现了订口袋的一系列工序自动化。这些工序使用常用机进行缝制，要实现与AP-876同样产量的话，需要以下设备共计8台（8人）。

- 熨斗/烫台：2台（折口袋边）
 - 单针平缝自动切线缝纫机：5台（订口袋）
 - 套结机：1台（袋口套结）
- AP-876缝制这些需要1台（1人）。

『脱技能』、『提升品质』

牛仔裤等产品的后袋可以说成是产品的脸面，是直接体现并左右商品价值的重要工序。

AP-876通过简单的操作实现脱技能化，实现稳定且高品质的订后袋。

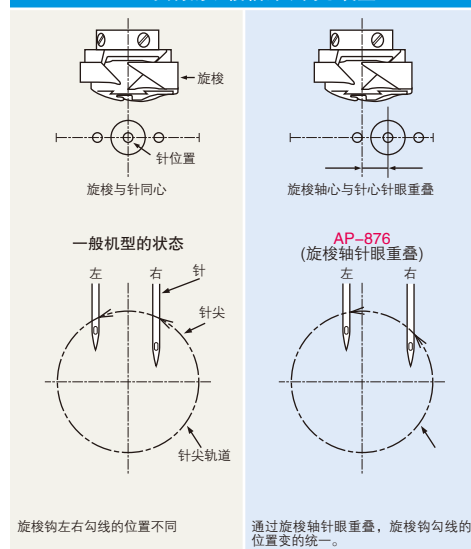
●没有错位的优美的折边

订后袋，需要在台面上折边形成口袋的形状并防止弯曲，形成没有错位没有膨胀轮廓清晰的折边。向身片进行口袋设置是采用垂直方向的移动·加压，所以没有设置的错位。

●稳定的缝制品质

压脚板保持在缝制区域的中央部分，因为对口袋整体进行平衡均匀的加压，所以防止了缝制时面料的错位。此外，缝纫机头部采用了JUKI独有的旋梭轴偏移机构，防止针摆动时的跳针·断线实现优美稳定的缝制品质。

JUKI独有的旋梭轴针眼同心装置



同时对应工装裤

工作桌面的深处设置了空间，对应工装裤等需要额外空间的产品。

实现优美且稳定的 缝制品质的专用机头



电子夹线器

采用在AMS机型上受到好评的调节面线张力的电子夹线器。缝制中的张力会产生细小的变化，根据面料的厚度设定面线的张力、根据缝制的方向调整线张力，简单的通过操作面板对每一针设定。可以再现面线张力，减少面料厚度变更时的时间。

电子编码器控制， 减少电力的消耗

X-Y送布驱动是采用带电子编码器的脉冲马达。采用与重量·针距的长度相匹配的最小电量驱动，削减电量的消耗。

完成一系列工序的机械手

机械手确保了最大64片的容量。此外标准配置了机械手容量检测装置。

操作面板是采用直观的大 大型彩色液晶面板

操作面板是采用大型彩色液晶面板（IP-420）。缝制数据的输入、修正通过缝纫机就可以实现。此外，还对USB接口，可以使用各种存储设备。

简单的 口袋模板交换

口袋模板的交换时间，在不使用工具的情况下，5分钟内就可以完成。即使是小批量生产也能灵活的对应。此外，削减了口袋模板的构成零件数实现低价格。与以往相比能抑制成本。

口袋模板交换零件



※以往机种AVP-875的口袋模板，使用旧模板安装转换器（选购件）的话，也能够使用。

