

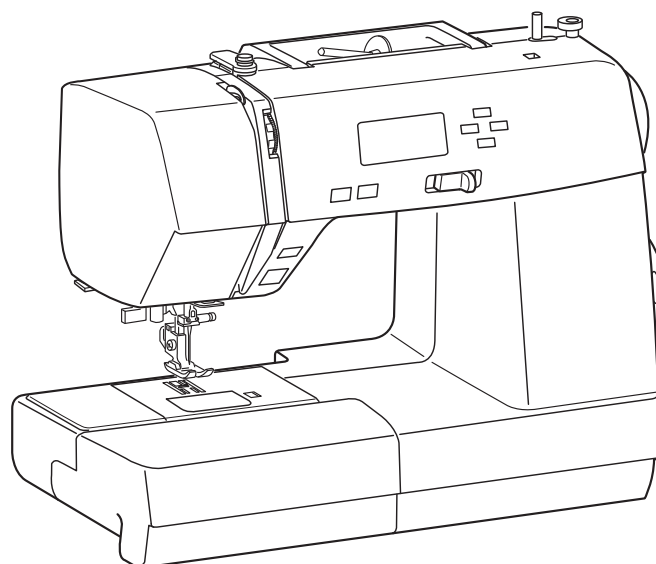
JUKI[®]

电脑缝纫机

HZL-L series

使用说明书

SC



 **注意**

为了安全起见，请在使用缝纫机前务必阅读本说明书。
并请妥善保管本说明书以便随时查阅。

重要安全注意事项

使用缝纫机前请详阅本说明书，务必遵循下列安全警告：

本缝纫机仅针对家用设计和制造。

使用本缝纫机前阅读所有说明。

危险—为了减少触电的危险，务必遵循以下要点：

1. 当缝纫机接上电源后，请勿离开。机器使用后或清洁前请立即拔下电源插头。

警告—为了防止触电、受伤、火警的发生，务必遵循以下要点：

1. 勿将缝纫机充当玩具使用。当儿童使用或接近缝纫机时须特别注意。
2. 请依说明书指示操作缝纫机，并使用说明书上建议使用的附属品。
3. 当电线或插头损坏、操作不正常、摔落受损或掉落水中，请即刻将缝纫机送至最近的授权经销商或维修中心做维修检查。
4. 缝纫机及脚控制器之通风口应保持畅通清洁，如有杂物应先清除才可使用。
5. 缝纫机任何开启部位，绝不可放入任何异物。
6. 本缝纫机仅供室内使用。
7. 请勿在使用液化气体（喷雾）产品或供给氧气的地方使用缝纫机。
8. 拔下电源插头前，请先将电源关闭（“O”），再拔下插头。
9. 请握住插头将电源线拔离插座，切勿直接拉扯电线将插头拔下。
10. 操作缝纫机时，请特别注意手指远离车针的运作范围，以避免伤到手指。
11. 使用合适的针板，错误的针板会导致车针折断。
12. 勿使用弯曲、受损的车针。
13. 缝纫时请勿拉扯或推挤布料，以免车针偏移导致折断。
14. 调整车针任何部位前，如穿线、换针，引下线或更换压布脚时，请先将缝纫机电源关闭（“O”）。
15. 当拆卸外盖、加润滑油或执行本说明书所提到的任何其他调整时，务必拔去电源插头。

本说明书请妥善保管

仅针对欧洲：

8岁以上的儿童及精神状况不佳或是缺乏使用缝纫机经验与常识的人可使用本缝纫机，但需有人监督或指导安全地使用缝纫机的方法，并了解相关的危险。儿童勿用缝纫机玩耍。未有人监督时，勿由儿童清洁及保养缝纫机。

针对欧洲以外地区（美国和加拿大除外）：

精神状况不佳或是缺乏使用缝纫机经验与常识的人（包括儿童）不得使用本缝纫机，除非有负责安全的人监督或指导其使用缝纫机。

应对儿童进行监管，确保他们不使用缝纫机进行玩耍。

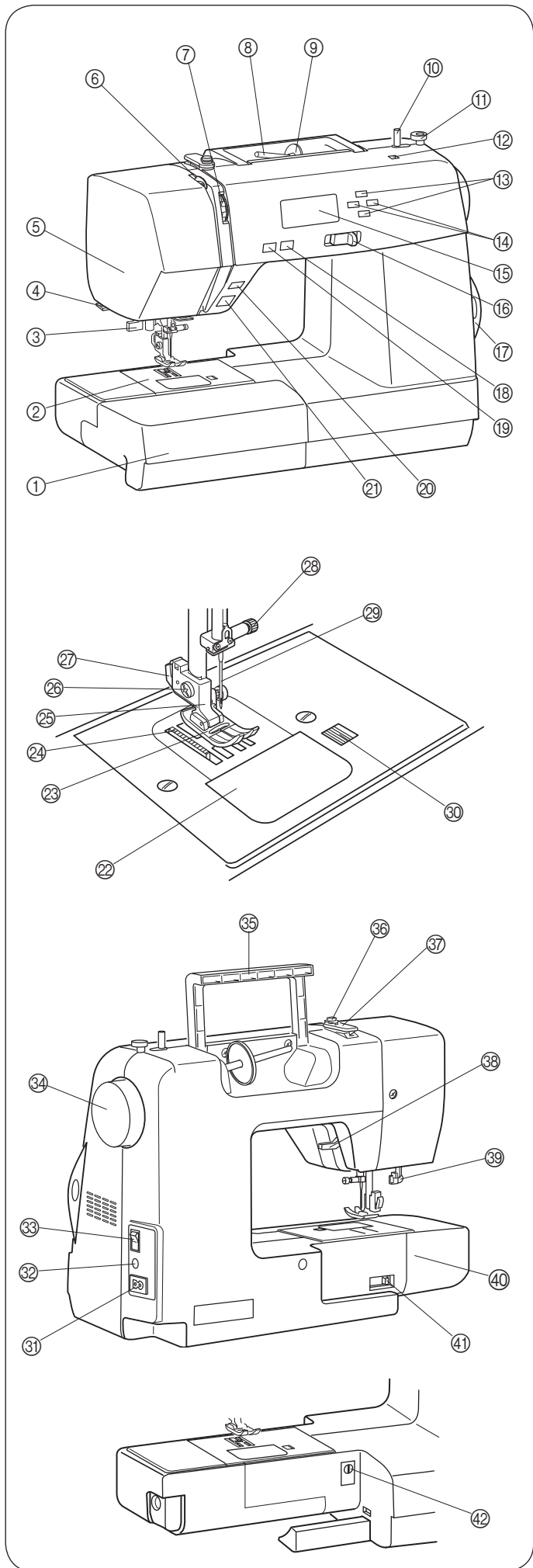


请注意，在回收利用时，本产品必须按照国家电气/电子产品的相关法律进行安全回收。如有任何问题，请洽询经销商获得指导。（仅限欧盟）

目录表

各部位名称		装饰缝	
各部位名称.....	2	接合缝.....	40
标准附属品.....	3	贝壳缝.....	40
		贴布绣.....	41
车缝准备事项		流苏缝.....	42
缝纫机的启动方法.....	4	抽线缝.....	42
使用缝纫机前的注意事项.....	4	交叉缝(仅限100针趾模式).....	43
操作指南:.....	4	花式缝.....	43
控制车缝速度.....	5	法国结(仅限100针趾模式).....	43
扩展板.....	5	扇形缝.....	44
机器操作按钮.....	6	蜂巢状缝.....	44
压布脚抬杆.....	8	扣式缝(仅限100针趾模式).....	45
更换压布脚.....	8	缎纹缝.....	45
卸下和安装压布脚支架.....	8	装饰性缝(仅限100针趾模式).....	46
降下或升起送布齿.....	9	更正变形的针趾花样.....	46
更换车针的方法.....	9		
布料和针表.....	9	机器的保养	
线轮的安装方法.....	10	清洁梭盘和送布齿.....	47
卷下线.....	10	安装梭壳的方法.....	47
穿上线的方法.....	13	问题和警告信号.....	48
穿线器.....	14	故障排除.....	49
上拉下线.....	15	针趾表.....	50
LCD显示屏.....	16	选购配件说明.....	52
针趾表.....	16		
调整面线张力.....	17		
基础缝制			
直线缝.....	19		
更改车缝方向.....	19		
拐直角.....	19		
从厚料的边缘开始缝制.....	20		
针板.....	20		
更改落针位置.....	21		
更改针趾密度.....	21		
自动倒退和锁边缝.....	22		
锁缝.....	22		
三重伸缩缝.....	22		
伸缩缝.....	23		
鞍形缝(仅限100针趾模式).....	23		
锯齿缝.....	24		
用锯齿缝进行包边.....	25		
多个锯齿缝.....	25		
针织缝(仅限100针趾模式).....	25		
包边缝.....	26		
扣孔.....	26		
标准扣孔.....	27		
调整扣孔的针趾宽度和密度.....	29		
圆形端扣孔.....	30		
锁眼扣孔.....	30		
镶线扣孔.....	31		
织补缝(仅限100针趾模式).....	32		
套结缝(仅限100针趾模式).....	33		
孔眼缝(仅限100针趾模式).....	34		
拉链缝.....	35		
暗针缝.....	38		
钉钮扣缝.....	39		
皱褶缝.....	39		

SC



各部位名称 各部位名称

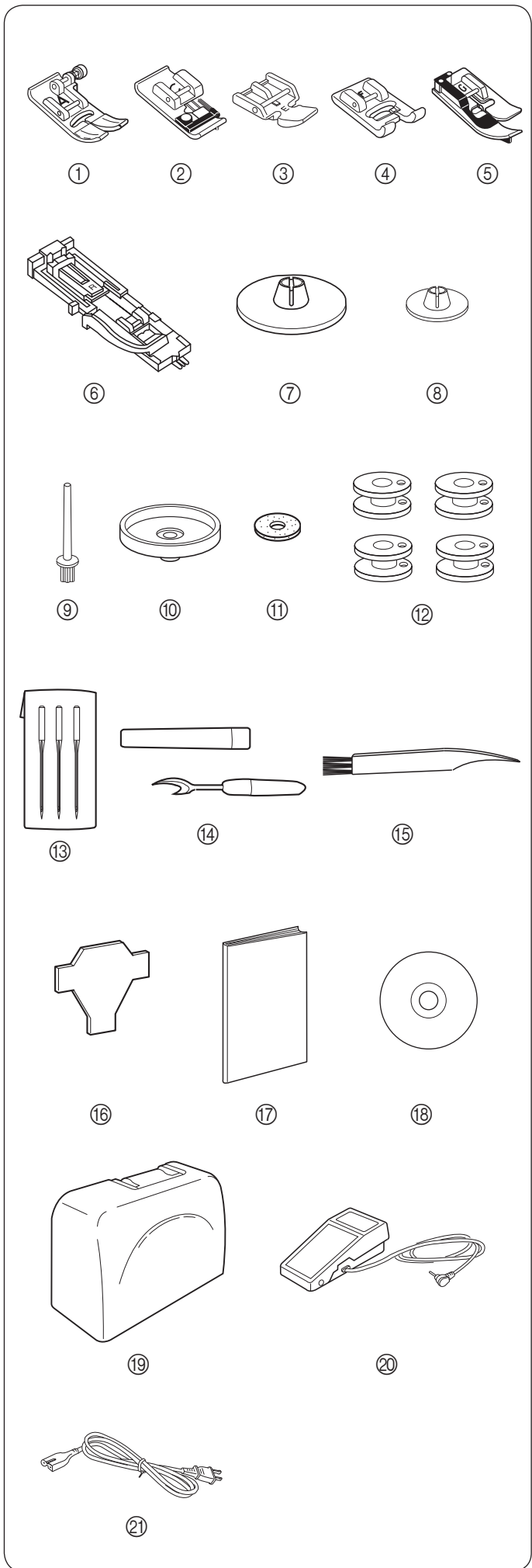
- ① 扩展板 (零件盒)
- ② 针板
- ③ 穿线器
- ④ 切线器
- ⑤ 面罩
- ⑥ 挑线杆
- ⑦ 上线张力调整钮
- ⑧ 线轮轴
- ⑨ 大线轮支架
- ⑩ 卷线轴
- ⑪ 卷线轴导板
- ⑫ 附加线轮轴孔
- ⑬ 值设置按钮
- ⑭ 光标按钮
- ⑮ LCD 显示屏
- ⑯ 速度控制滑块
- ⑰ 针趾表抽屉
- ⑱ 针抬起 / 下降按钮
- ⑲ 自动锁定按钮
- ⑳ 倒退缝按钮
- ㉑ 开始 / 停止按钮
- ㉒ 梭盘盖板
- ㉓ 压布脚 (锯齿缝压布脚 A)
- ㉔ 送布齿
- ㉕ 压布脚支架
- ㉖ 固定螺钉
- ㉗ 退压布脚杆
- ㉘ 锁针螺丝
- ㉙ 车针
- ㉚ 梭盘盖释放按钮
- ㉛ 电源进线口
- ㉜ 脚控制器插口
- ㉝ 电源开关
- ㉞ 手轮
- ㉟ 手提把手
- ㊱ 卷线张力导板
- ㊲ 上线导引板
- ㊳ 压布脚抬杆
- ㊴ 开扣孔杆
- ㊵ 自由臂
- ㊶ 送布齿上下调节钮
- ㊷ 送布平衡转钮

注意：

要抬起缝纫机，请务必用手握住手提把手，并用另一只手支撑缝纫机。

注意：

设计和规格如有更改，恕不另行通知。

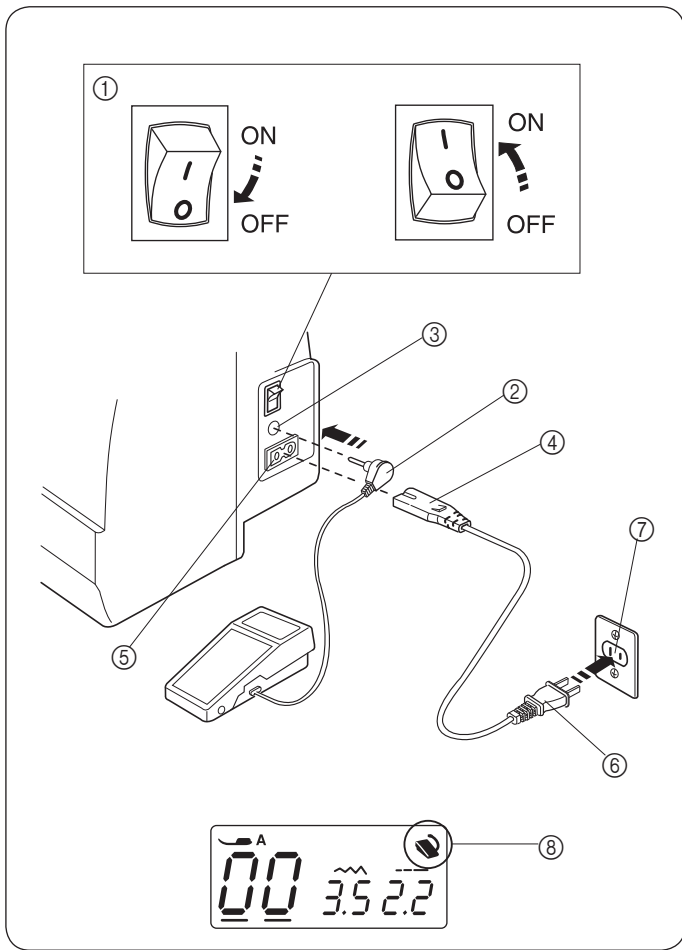


标准附属品

- ① 锯齿缝压布脚 A(已安装到机器上)
- ② 锁边压布脚 C
- ③ 拉链缝压布脚 E
- ④ 缎纹缝压布脚 F
- ⑤ 暗针缝压布脚 G
- ⑥ 一步骤开扣孔压布脚 R
- ⑦ 线筒盖(大)(1个已安装到机器上)
- ⑧ 线筒盖(小)
- ⑨ 附加线轮轴
- ⑩ 线轮支架
- ⑪ 绒布垫
- ⑫ 梭子(X 4)(1个已安装到机器上)
- ⑬ 组合针组
- ⑭ 拆线刀(扣眼刀)
- ⑮ 粘尘刷
- ⑯ 螺丝起子
- ⑰ 说明书
- ⑱ 教学录像 DVD
- ⑲ 轻便箱
- ⑳ 脚控制器
- ㉑ 电源线*

SC

* 附带的电源线可能与插图不同。



车缝准备事项 缝纫机的启动方法

使用脚控制器

关闭电源开关。
将针式连接器插入插孔。
将机器插头插入电源进线口。
将电源插头插入壁式插座。
打开电源开关。

- ① 电源开关
- ② 针式连接器
- ③ 插孔
- ④ 机器插头
- ⑤ 电源进线口
- ⑥ 电源插头
- ⑦ 壁式插座

脚控制器连接到机器后将显示脚控制器标识。

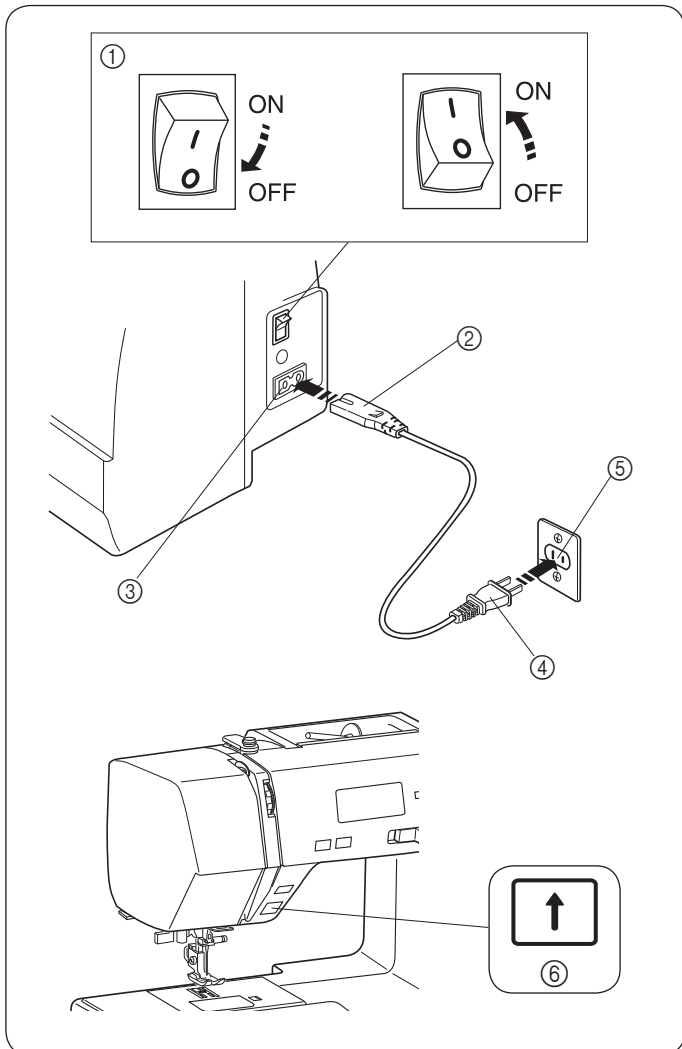
- ⑧ 脚控制器标识

警告：

操作时，始终关注车缝区域，不要接触任何移动部件，如挑线杆、手轮或车针。在以下情况下，始终关闭电源开关并拔下电源插头：

- 机器无人看管。
- 安装或拆除零件。
- 清洁机器。

请勿在脚控制器上放置任何物品。



使用缝纫机前的注意事项

首次使用缝纫机前，在压布脚下放一块碎料，不带线运行机器几分钟。擦掉出现的所有油污。

按开始 / 停止按钮

关闭电源开关。
将机器插头插入电源进线口。
将电源插头插入壁式插座。
打开电源开关。

- ① 电源开关
- ② 机器插头
- ③ 电源进线口
- ④ 电源插头
- ⑤ 壁式插座
- ⑥ 开始 / 停止按钮

注意：

当连接脚控制器时开始 / 停止按钮不起作用。

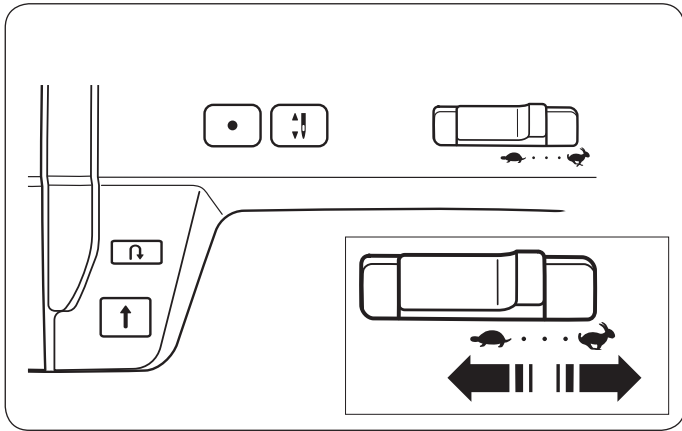
操作指南：

开关上的符号“O”指示开关的“关闭”位置。

本缝纫机使用 21371 或 YC-485EC-1 型号脚控制器。

仅针对美国和加拿大：

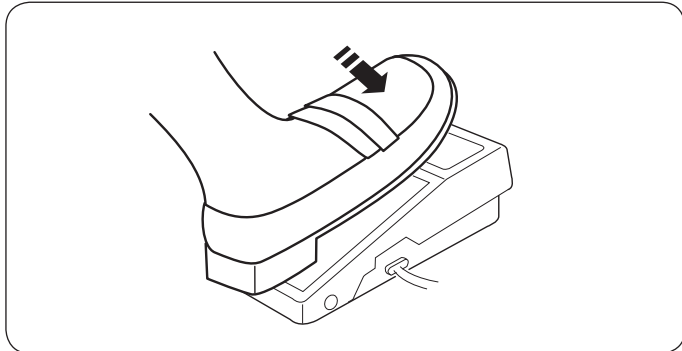
对于配有分正负两极插头（一个叶片宽于另一个叶片）的缝纫机：为了减少触电的风险，此插头设计成只能单向插入分正负两极的插座。如果仍无法插入，请联络专业的电气技师安装合适的插座。请勿以任何方式改装插头。



控制车缝速度

速度控制滑块

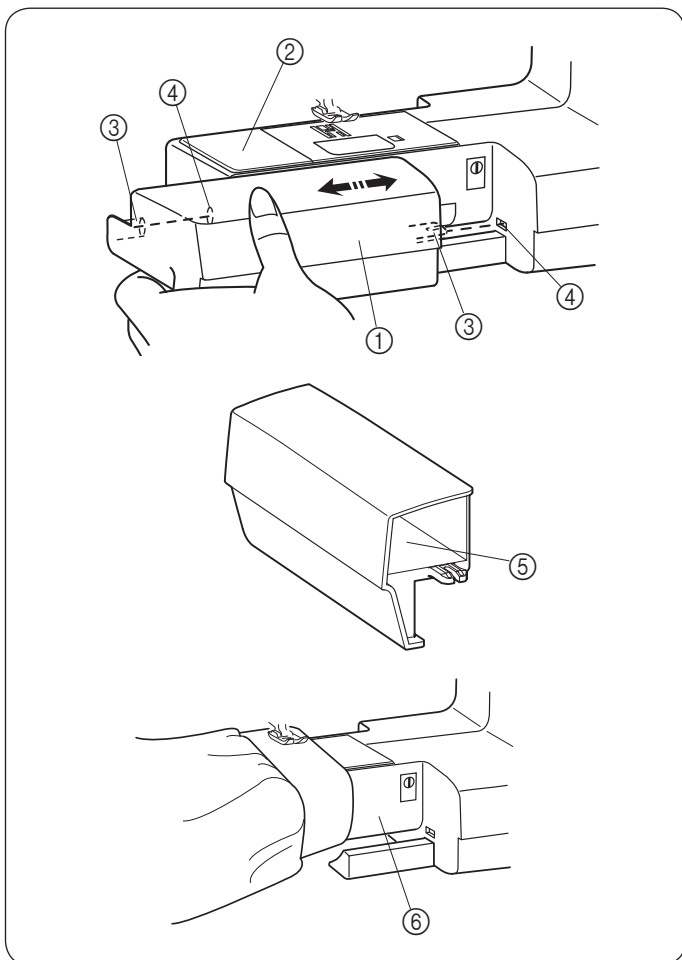
可根据车缝需求，使用速度控制滑块改变车缝速度。
 若要提高车缝速度，向右移动滑块。
 若要降低车缝速度，向左移动滑块。



脚控制器

踩下脚控制器可启动机器。
 脚控制器踩得越低，机器运行的速度越快。
 通过速度控制滑块可改变最大车缝速度。

SC



扩展板

扩展板提供扩展的车缝区域，轻松取下后，可进行自由臂车缝。

卸下扩展板

向左拉动扩展板，使其与机器分离，如图所示。

- ① 扩展板

安装扩展板

沿自由臂滑动扩展板并将导板插入孔，直到扩展板卡入机器中。

- ② 自由臂
- ③ 导板
- ④ 孔

附属品存放盒

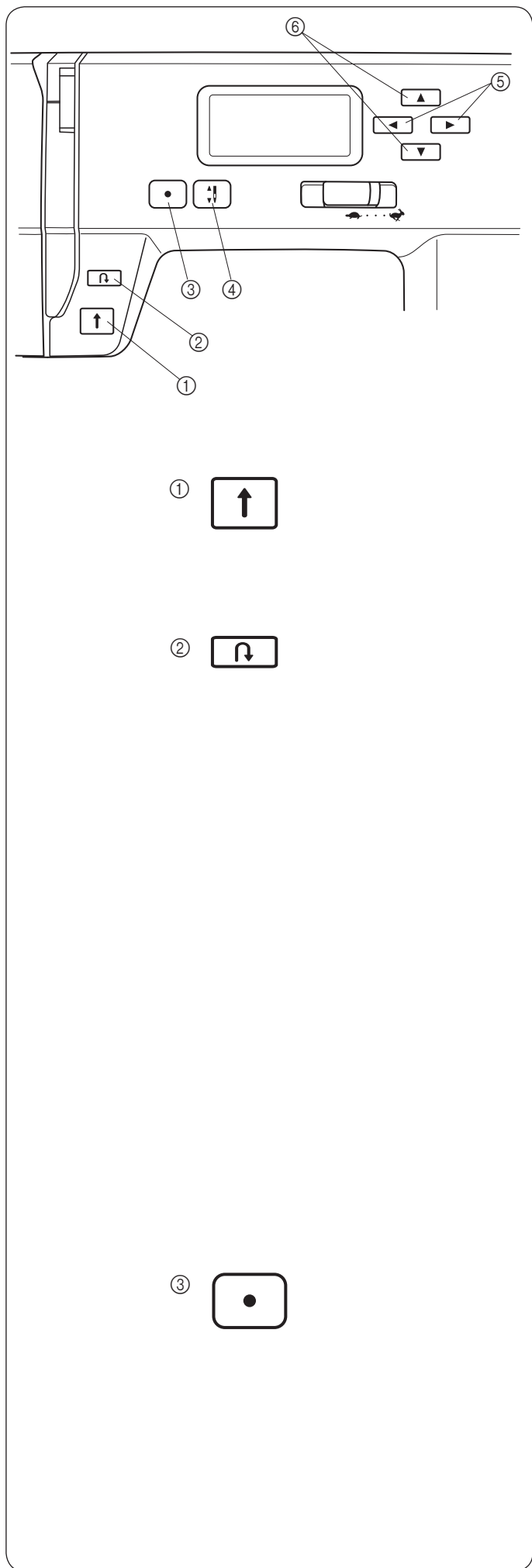
附属品存放在扩展板的内部。

- ⑤ 附属品存放盒

自由臂缝制

自由臂用于车缝管状衣物，或者对膝盖或肘部区域进行织补缝。

- ⑥ 自由臂



机器操作按钮

① 开始 / 停止按钮

按此按钮可以开始或停止机器。
 机器开始缓慢运行，并以此速度车缝前几个针趾，然后会以速度控制滑块设置的速度运行。
 只要按住此按钮，机器便会低速运行。

注意：

脚控制器连接到机器时无法使用开始 / 停止按钮。

② 倒退缝按钮

- 选择针趾花样 00 、01 、12 、13 、14 或 20 时 (100 针趾模式)；
 - 选择针趾花样 00 、01 、07 或 08 时 (20 针趾模式)；
- 只要按住倒退缝按钮，机器就将进行倒退车缝。释放按钮可向前车缝。

在停止机器并断开脚控制器后，只要按住倒退缝按钮，机器将慢速进行倒退缝。释放按钮可停止机器。

• 选择其他任何针趾时；

如果在车缝其他任何花样时按下倒退缝按钮，机器将立即进行锁缝并自动停止。

注意：

100 针趾模式；

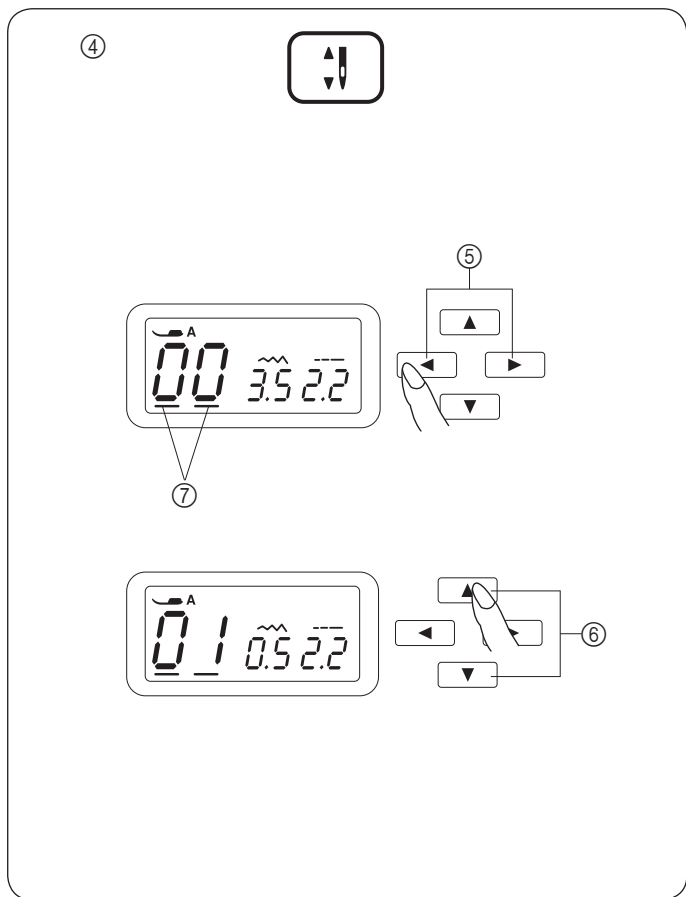
选择花样 02 、03 、09 或 10 时，倒退缝按钮有特定功能。请参照第 22、32 和 33 页了解有关说明。

20 针趾模式；

选择花样 02 或 03 时，倒退缝按钮有特定功能。请参照第 22 页了解有关说明。

③ 自动锁定按钮

- 选择针趾花样 00 、01 、12 、13 、14 或 20 时 (100 针趾模式)；
 - 选择针趾花样 00 、01 、07 或 08 时 (20 针趾模式)；
- 按自动锁定按钮可立即进行锁缝。机器将自动停止。
- 选择其他任何针趾时；
- 按自动锁定按钮可在当前花样结束处车缝锁缝。机器将自动停止。





④ 针抬起 / 下降按钮

按针抬起 / 下降按钮可抬起或放下针。取决于此按钮确定的针位置，机器将在针抬起或下降时停止。

⑤ 光标按钮

使用以下按钮可移动光标 ⑦。


按  按钮将光标移到右侧。


按  按钮将光标移到左侧。

⑥ 值设置按钮

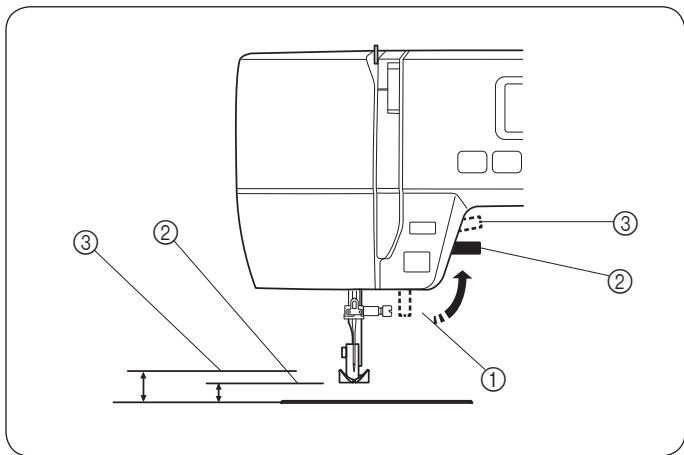
使用以下按钮可更改值设置。

将光标移到要更改的数字下。

按  按钮增加值。

按  按钮减小值。

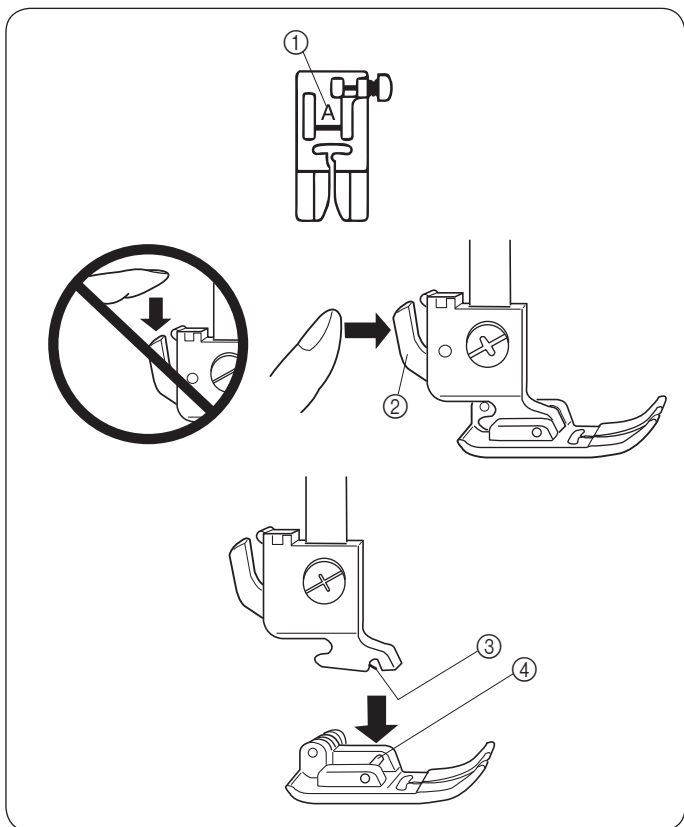
SC



压布脚抬杆

压布脚抬杆抬起，压布脚放下。可以将压布脚抬起到高于正常抬起位置 1/4 英寸 (0.7 公分)，这样可方便卸下压布脚，也可以帮助您在压布脚下放置厚布料。

- ① 压布脚抬杆
- ② 正常抬起位置
- ③ 最高位置



更换压布脚



注意：

更换压布脚前，请务必将电源开关切换到关闭的位置。请务必为选择的花样使用正确的压布脚。错误的压布脚会导致车针折断。每个压布脚上都标记有识别字母。

- ① 识别字母

拆卸压布脚

逆时针旋转手轮将车针抬到最高位置。抬起压布脚，按下压布脚支架后部的退压布脚杆。

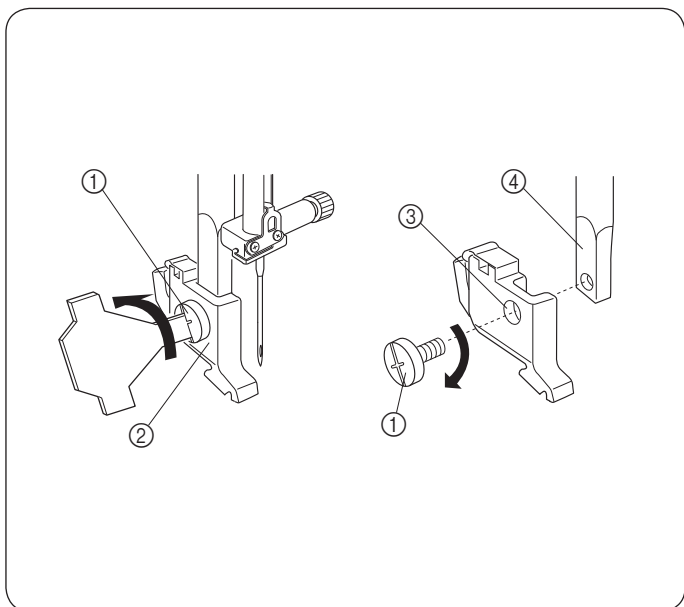
- ② 退压布脚杆

安装压布脚

放置所选压布脚，使压布脚上的压布脚栓杆处于压布脚支架缺口的正下方。

放下压布脚杆，将压布脚锁定到位。

- ③ 缺口
- ④ 压布脚栓杆



卸下和安装压布脚支架



注意：

拆卸或安装压布脚前，请务必将电源开关切换到关闭的位置。

拆卸压布脚支架

用螺丝起子逆时针旋转固定螺钉将其取下。

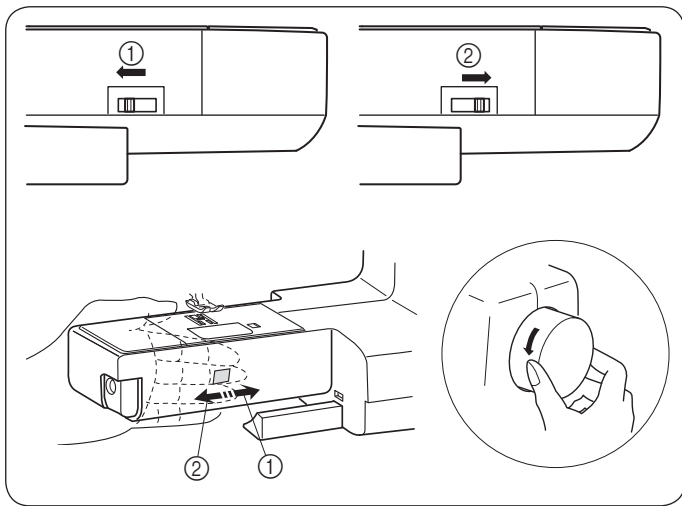
安装压布脚支架

将压布脚支架上的孔与压布脚杆上的螺纹孔对齐。

将固定螺钉插入孔中。

用螺丝起子顺时针旋转固定螺钉将其拧紧。

- ① 固定螺钉
- ② 压布脚支架
- ③ 孔
- ④ 螺纹孔



降下或升起送布齿

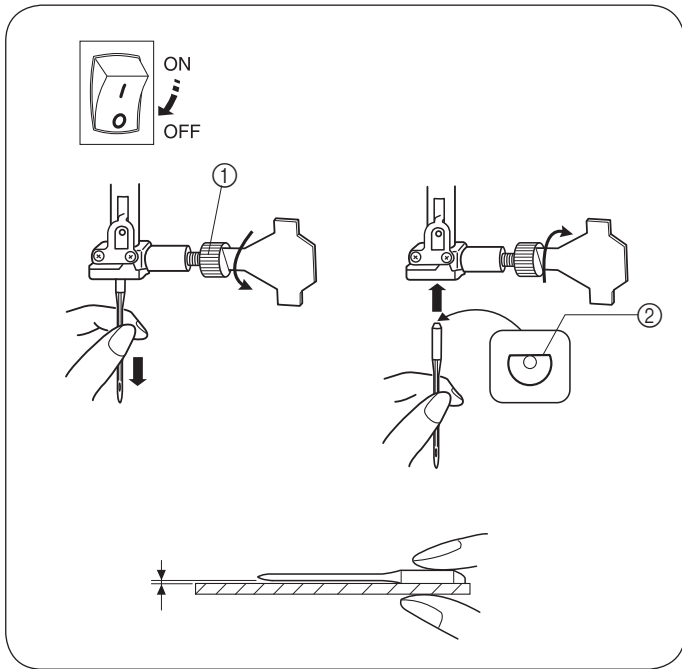
送布齿上下调节钮位于缝纫机背面自由臂底座下部。要降下送布齿，向箭头①所指方向推动调节钮。

要升起送布齿，向箭头②所指方向推动调节钮，如图所示，并旋转手轮。

必须升起送布齿才能进行正常车缝。

注意：

在降下送布齿时，请务必将针趾密度值设为最小。



更换车针的方法

注意：

更换车针前，请务必将电源开关切换到关闭的位置。逆时针旋转手轮将车针抬到最高位置，然后降下压布脚。

逆时针旋转锁针螺丝将其松开。从针夹上取下车针。将新针插入针夹，平坦面朝后。将车针插入针夹后，往上方推到底。

顺时针旋转锁针螺丝将其拧紧。

- ① 锁针螺丝
- ② 平坦面

要查看车针的状态是否良好，将车针的平坦面放到平面上（针板、玻璃表面等）。车针与平面之间的间隙应保持一致。请勿使用弯曲或变钝的车针。

损坏的车针可能导致织物、细纹丝帛和丝质布料出现永久性的钩丝或抽丝。

布料		车线	车针
轻薄	上等细布 乔其纱 经编针织物 透明硬纱 绉布	丝质 80-100 号 棉质 80-100 号 合成纤维 80-100 号	9/65-11/75 号
中厚	被单 平织布料 宽布料 毛绒布	丝质 50 号 棉质 50-80 号 合成纤维 50-80 号	11/75-14/90 号
厚料	牛仔布 粗呢 外衣 拼布缝	丝质 30-50 号 棉质 40-50 号 合成纤维 40-50 号	14/90-16/100 号

注意：

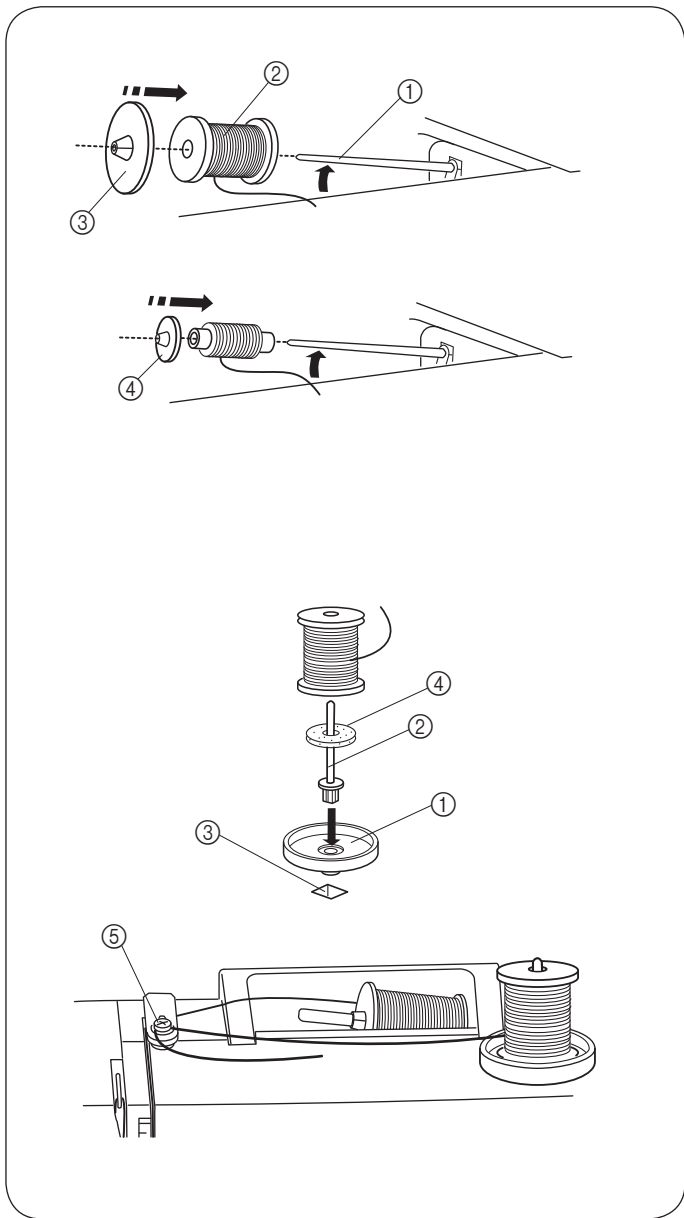
信封中附带 3 组 14/90 号针（部件号：639804000）。

布料和针表

- 对于一般车缝，请使用 11/75 或 14/90 大小的车针。
- 细线和细针适用于车缝轻薄布料，避免损伤布料。
- 厚重的布料需要足以刺穿布料的大针，避免磨损面线。
- 请务必在实际车缝布料的小块碎料上测试车针的大小。
- 一般情况下，应为车针和梭子使用相同的车线。

注意：

车缝伸缩布料、超薄布料和合成纤维布料时，请使用蓝色针尖的车针（部件号：990311000，另售）。蓝色针尖的车针可有效防止跳针。



线轮的安装方法

水平线轮轴

抬起线轮轴。将线轮放在线轮轴上。

安装大线轮支架，朝线轮方向用力按该支架，将线轮固定在支撑物上。

- ① 线轮轴
- ② 线轮
- ③ 大线轮支架

小线轮支架用于较窄或较小的线轮。

- ④ 小线轮支架

附加线轮轴

附加线轮轴用于卷下线，无需为本机脱线。

在附加线轮轴下安装线轮支架。

将附加线轮轴插入孔中。

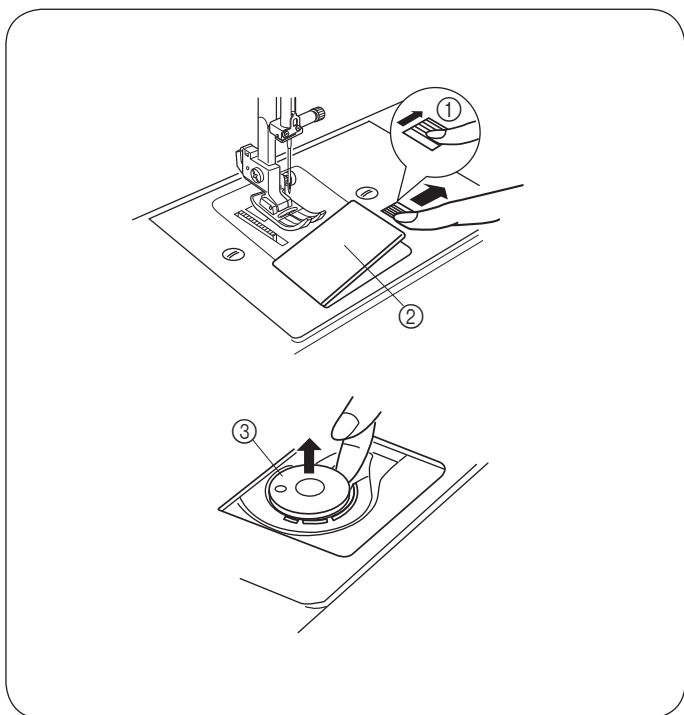
在线轮轴上放置绒布垫和线轮。

- ① 线轮支架
- ② 附加线轮轴
- ③ 附加线轮轴孔
- ④ 绒布垫

多出的线轮轴应指向卷线张力导板。

从线轮拉出车线，将其绕到卷线张力导板上，如图所示。

- ⑤ 卷线张力导板



卷下线

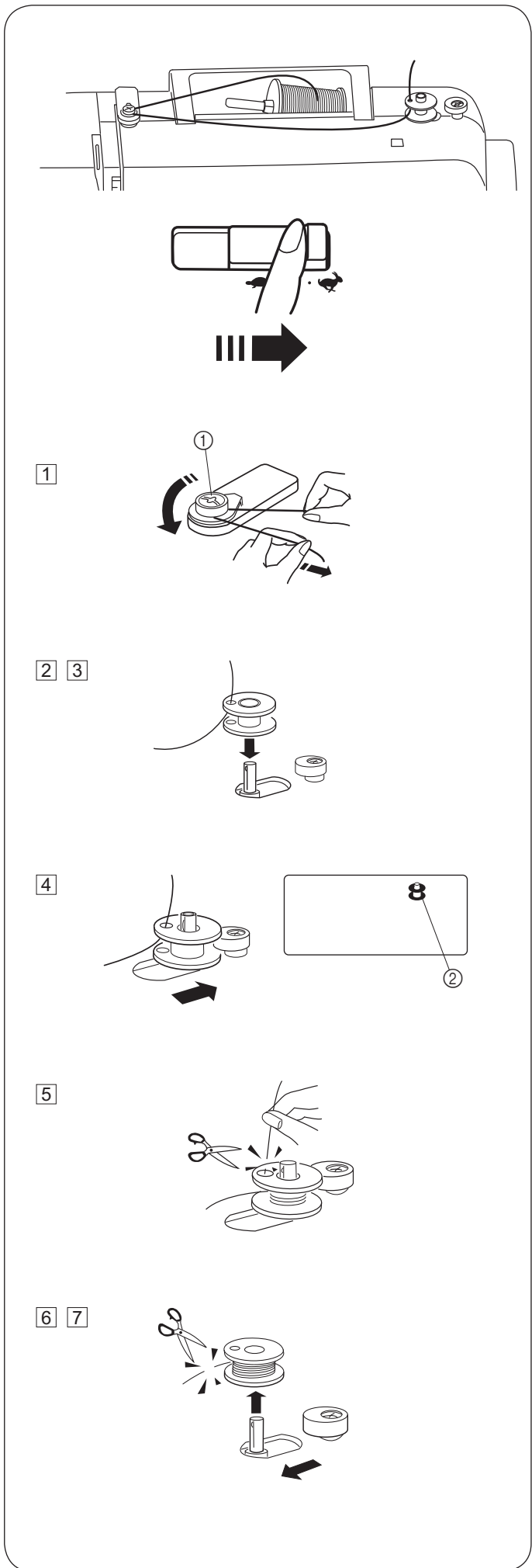
拆卸梭子

向右轻轻地滑动梭盘盖释放按钮，取下梭盘盖板。取出梭子。

- ① 梭盘盖释放按钮
- ② 梭盘盖板
- ③ 梭子

注意：

请在水平梭盘中使用指定的塑料梭子。使用其他梭子，如预绕的纸梭，可能会导致缝纫问题和 / 或梭壳损坏。



卷下线

注意：

卷下线时，请务必将速度控制滑块设置为最快位置。

- ① 从线轮拉出车线，将其绕到卷线张力导板上。
 - ① 卷线张力导板
- ② 将线由内到外穿过梭子上的孔。
- ③ 将梭子装到卷线轴上。
- ④ 向右推梭子。
梭子图标随即显示在 LCD 显示屏上。
 - ② 梭子图标
- ⑤ 握住车线的自由端，然后启动机器。线卷了几圈后停止机器，然后剪断紧邻梭子上的孔的车线。
- ⑥ 启动机器。当梭子卷满线后，将自动停止卷线。停止机器，将卷线轴推到左侧，恢复到原始位置。
- ⑦ 拆卸梭子。如图所示，剪断车线。
将速度控制滑块恢复到原始位置。

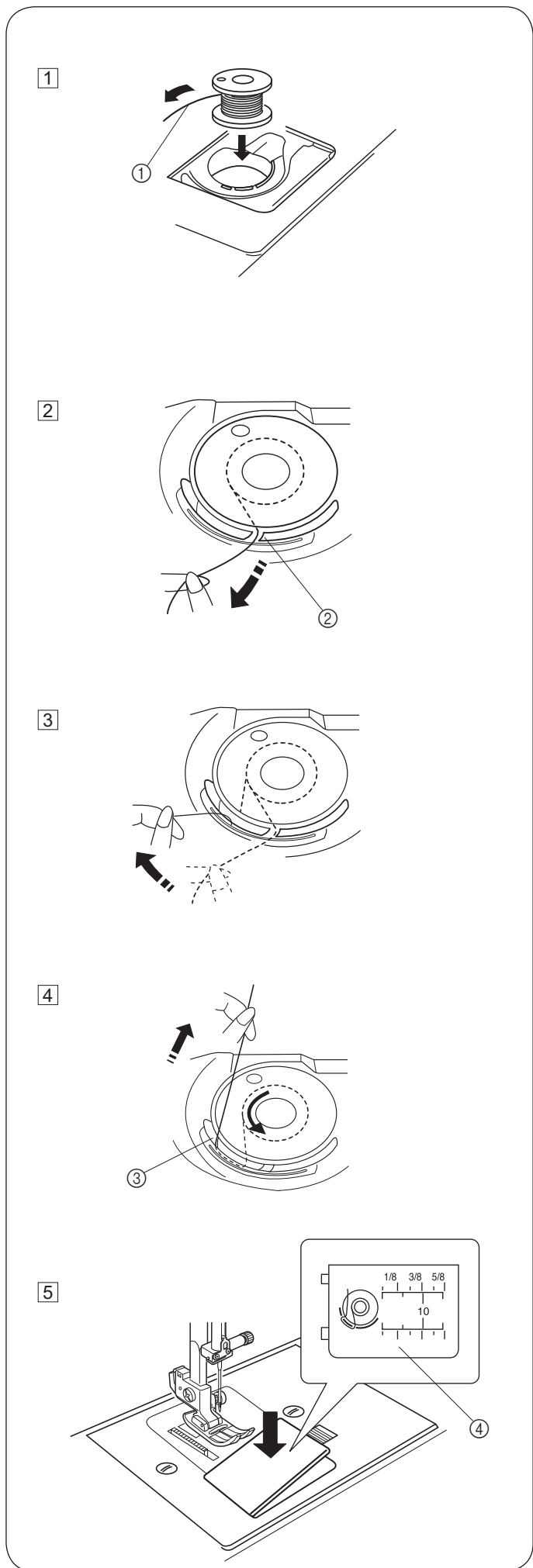
SC

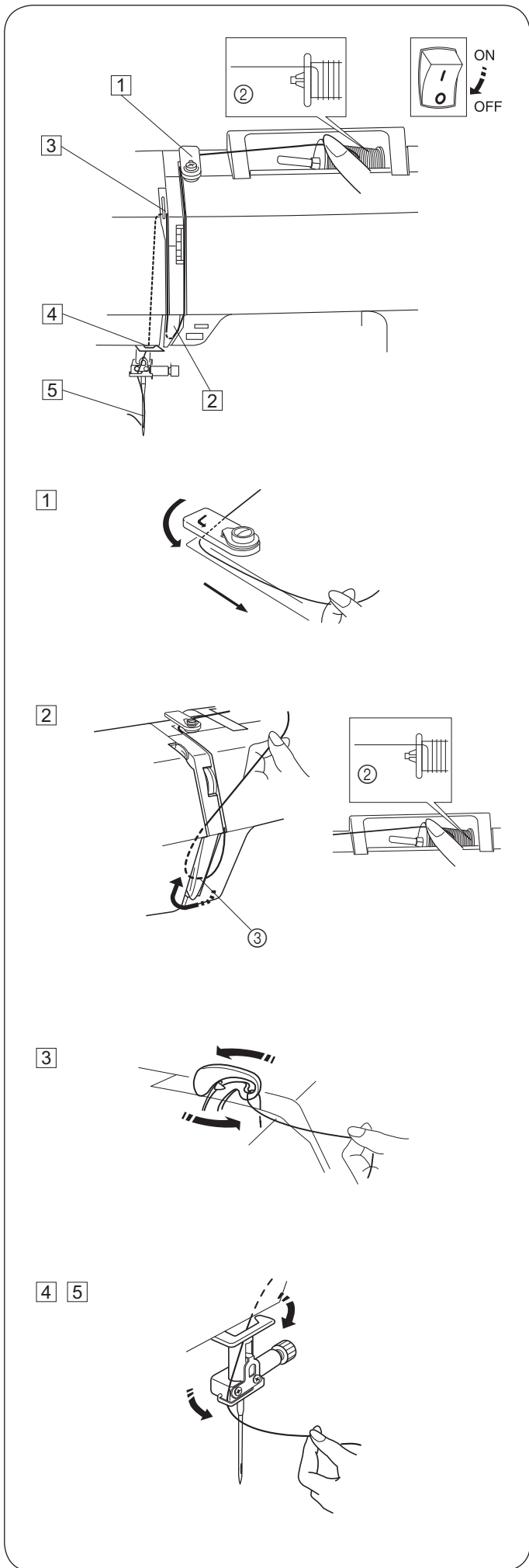
装梭子的方法

⚠ 注意：

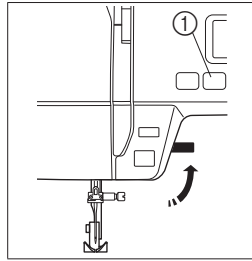
在装梭子和引下线前，请务必先将电源关闭。

- 1 将梭子放到梭壳中，让车线以逆时针方向出线。
① 车线的末端
- 2 将车线穿过梭壳前部的第一个缺口 2。
② 缺口
- 3 向左侧拉动车线，在张力弹簧片之间滑动它。
- 4 继续轻拉车线，直到车线滑入第二个缺口 ③。拉出约 6 英寸 (15 公分) 的线头。
③ 缺口
- 5 安装梭盘盖板。参照梭盘盖板上显示的图表 ④ 对车线进行检查。
④ 穿线图





穿上线的方法



抬起压布脚。按针抬起 / 下降按钮
 ① 可将挑线杆抬升到最高位置。
 ② 针抬起 / 下降按钮

⚠ 注意：

穿上线前，请务必将电源开关切换到关闭的位置。

- ① 关闭电源开关。
将线头绕过上线导引板。
- ② 在靠近线轮处 ② 握住车线，向下拉线头，使其穿过张力弹簧定位销 ③。
② 线轮
③ 张力弹簧定位销
- ③ 从右向左用力上拉车线至挑线杆上方，然后穿过挑线杆的槽孔向下拉。
- ④ 将车线从下线导引板穿过。将车线从左侧针杆导线槽的后面穿过。
- ⑤ 使用穿线器穿线 (请参照第 14 页)。

SC

穿线器

⚠ 注意：

使用穿线器前，请务必将电源开关切换到关闭的位置。

① 放下压布脚。将车针抬到最高位置。将穿线器手柄向下拉到头。线钩从后面的针眼处露出。

- ① 手柄
- ② 线钩

② 将线从左侧导板绕到右侧导板，并经过线钩下方。

- ② 线钩
- ③ 左导板
- ④ 右导板

③ 沿右导板的右侧向前拉动车线。

- ④ 右导板

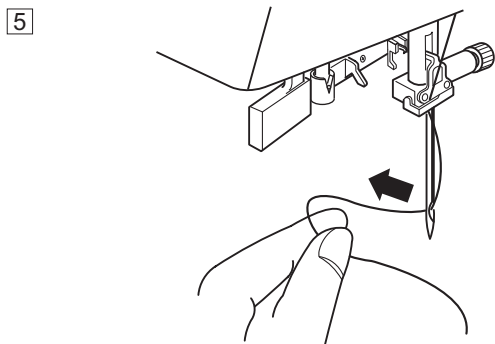
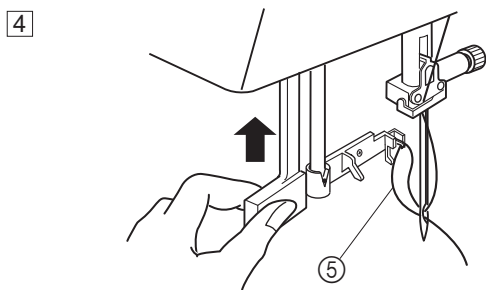
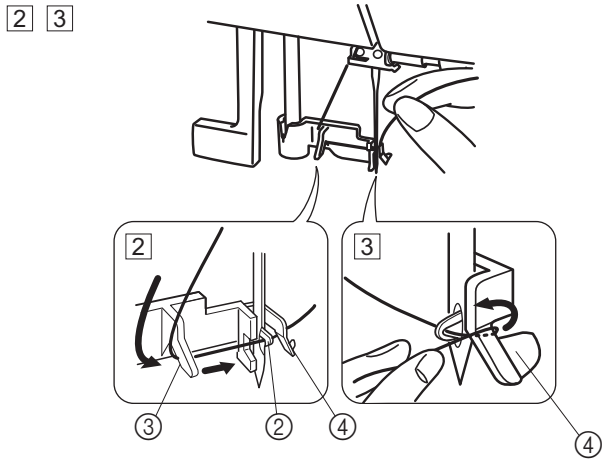
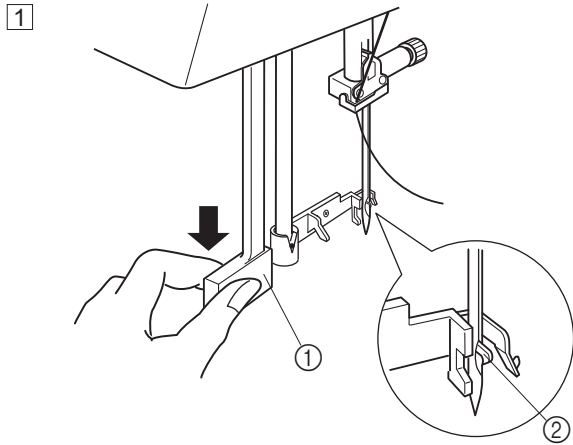
④ 按箭头所示方向抬起手柄，从针孔拉出一个线圈。

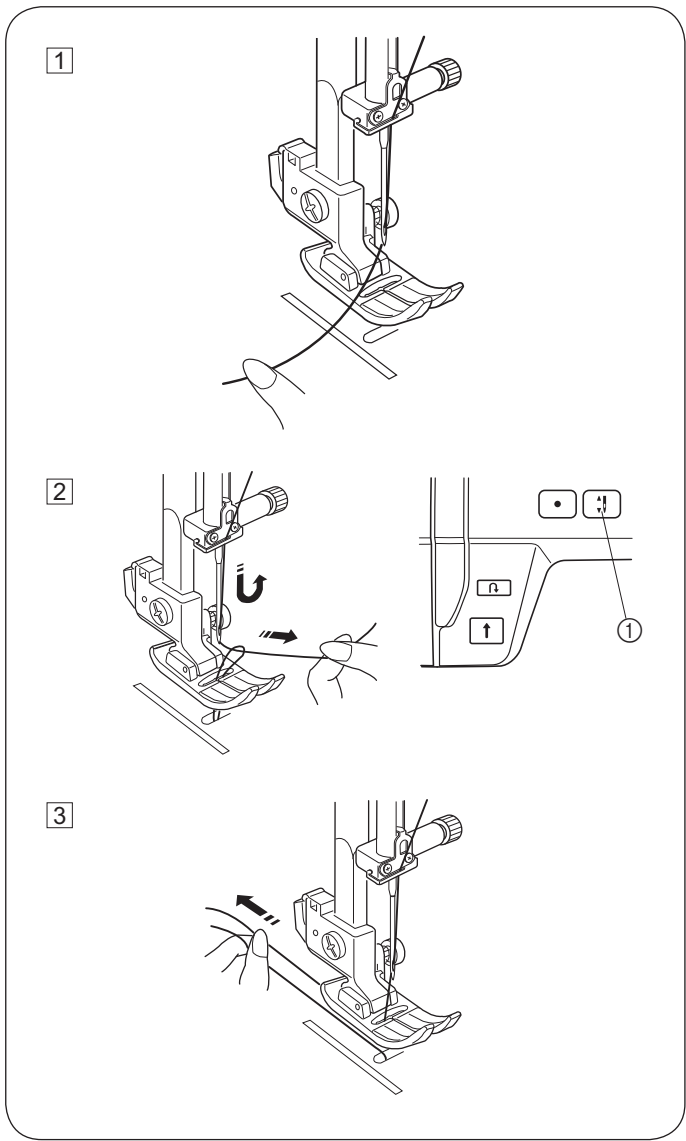
- ⑤ 线圈

⑤ 将车线拉过针孔。

注意：

穿线器可用于 11 号至 16 号针或者蓝色针尖的针。建议使用 50 至 90 大小的针。

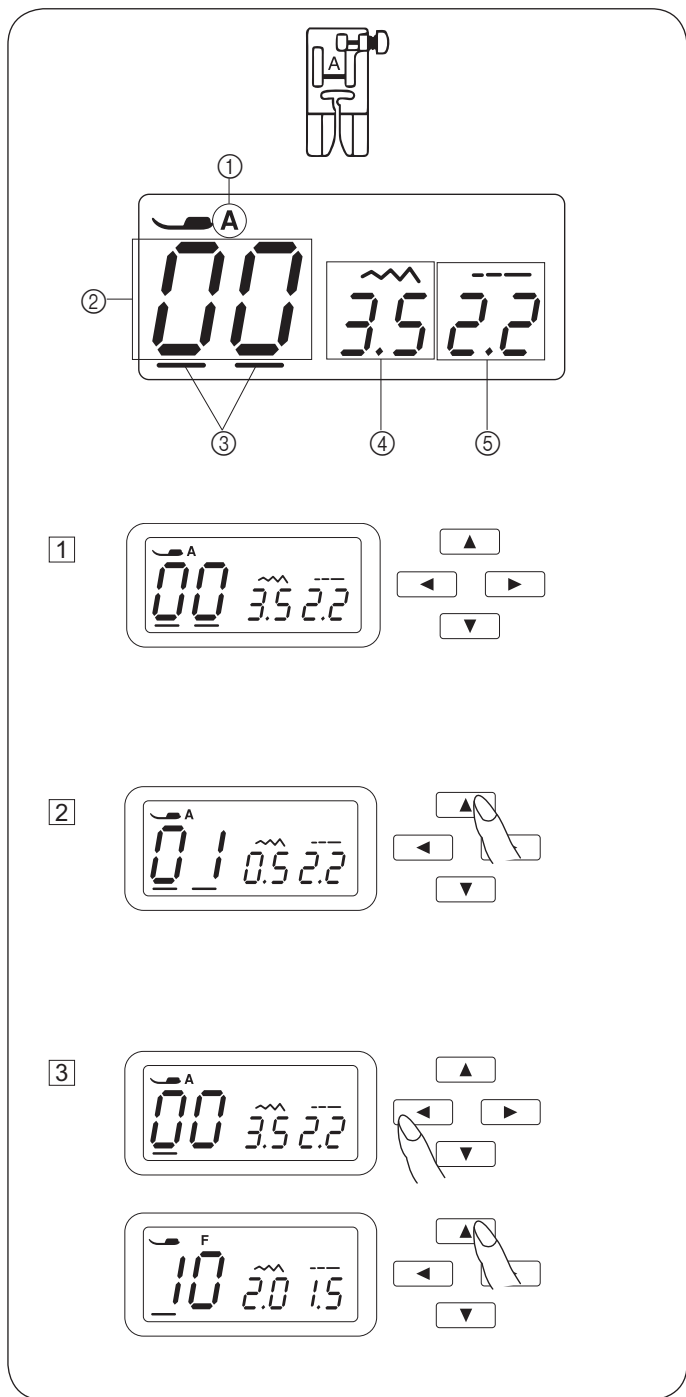




上拉下线

- ① 抬起压布脚。用左手轻拉面线。
- ② 关闭电源开关。按针抬起 / 下降按钮两次，放下和抬起车针以拉出下线。
 - ① 针抬起 / 下降按钮
- ③ 在压布脚下方将面线和下线向后拉 4 英寸至 6 英寸 (10 至 15 公分)。

SC





LCD 显示屏

机器开启时，LCD 显示屏将显示以下信息。


- ① 建议压布脚的识别字母。
- ② 针趾花样编号
- ③ 光标
- ④ 针趾宽度
- ⑤ 针趾密度

① 按光标按钮   将光标移动到针趾花样编号下方。

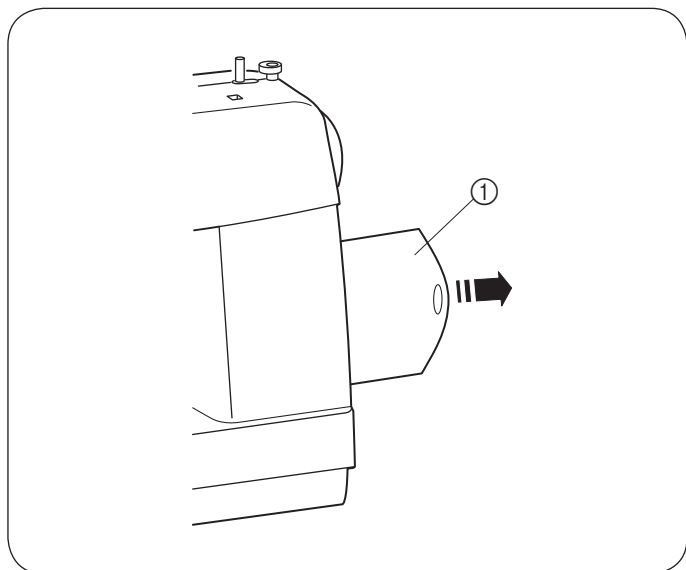
打开机器后，光标将显示在两个数字下方。

② 按值按钮   更改针趾花样编号，直到指示所需针趾的花样编号。

每次按值设置按钮时，数字都将增加或减少 1。

③ 按  按钮将光标移动到针趾花样编号的 10 位数字下。

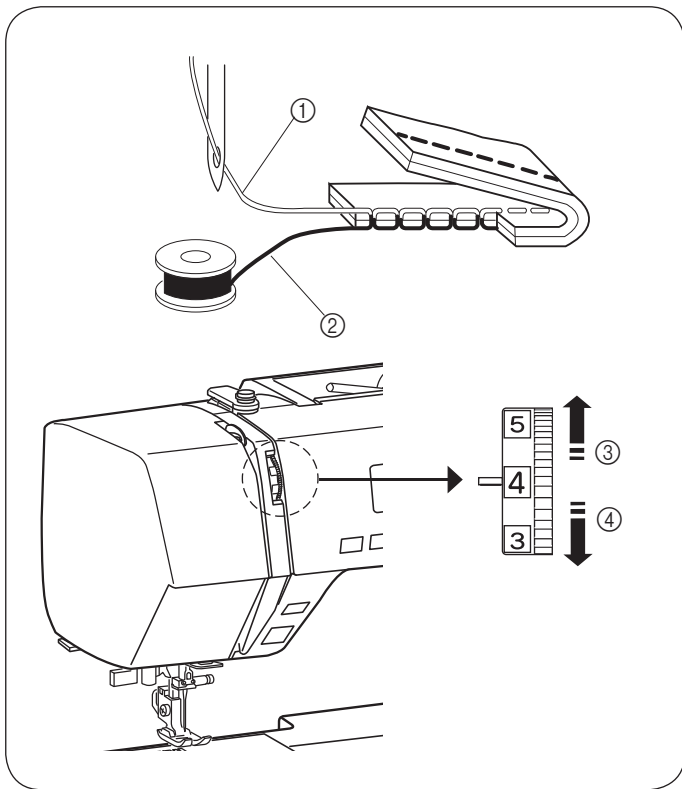
每次按值设置按钮时，数字都将增加或减少 10。



针趾表

向右拉开针趾表抽屉。针趾表指示所有可用的针趾花样。

- ① 针趾表抽屉



调整面线张力

直线缝平衡张力

理想的直线缝的车线应固定在布料的两层之间，如图所示（放大可显示细节）。如果查看缝边的上部和底部，就会注意到针趾分布得十分均衡。

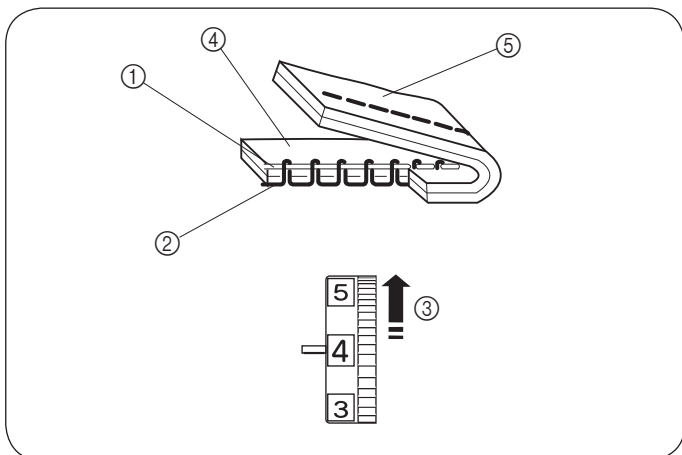
- ① 面线（上线）
- ② 下线（底线）
- ③ 放松
- ④ 拉紧

调整面线张力时，数值越高，上部的线张力越大。

结果取决于以下因素：

- 布料的硬度和厚度
- 布料的层数
- 针趾类型

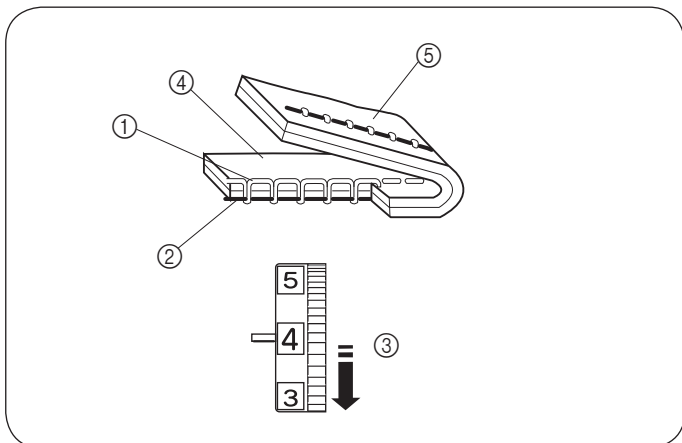
SC



张力过紧

下线露出布料的正面，针趾看起来不平整。将转钮转到较小数字，放松面线张力。

- ① 面线（上线）
- ② 下线（底线）
- ③ 放松张力
- ④ 布料正面（上面）
- ⑤ 布料背面（下面）



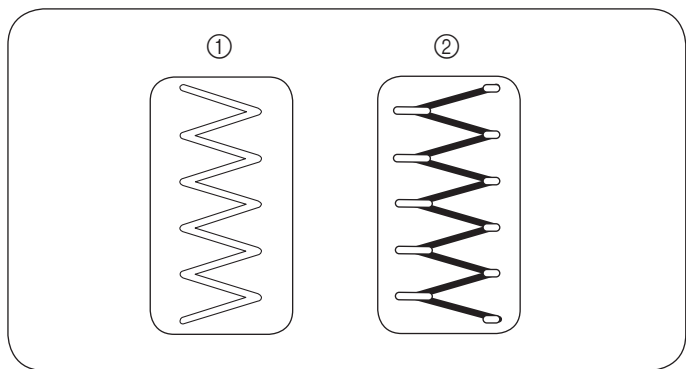
张力过松

面线露出布料的背面，针趾看起来不平整。将转钮转到较大数字，拉紧面线张力。

- ① 面线（上线）
- ② 下线（底线）
- ③ 拉紧张力
- ④ 布料正面（上面）
- ⑤ 布料背面（下面）

锯齿缝

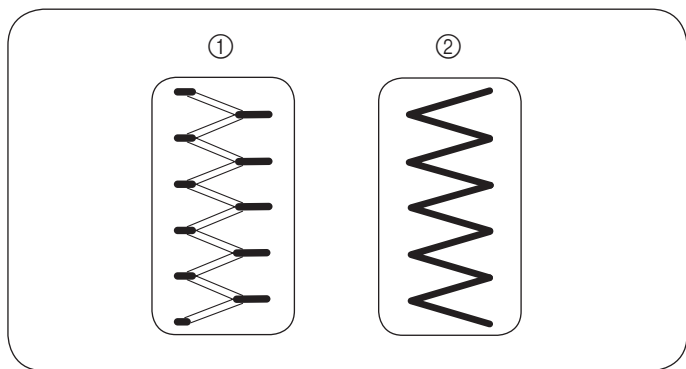
对于理想的锯齿缝，下线不会在布料的正面（上面）露出，面线允许稍微露出布料的背面（下面）。
请参照插图了解正确的效果。
要获得此效果，可根据需要调整线张力。



平衡张力

尽量减少在布料背面（下面）露出的面线的量，这样不会出现过多褶皱，也不会导致下线露出布料正面（上面）。
实际效果因布料、车线和车缝的条件而异。

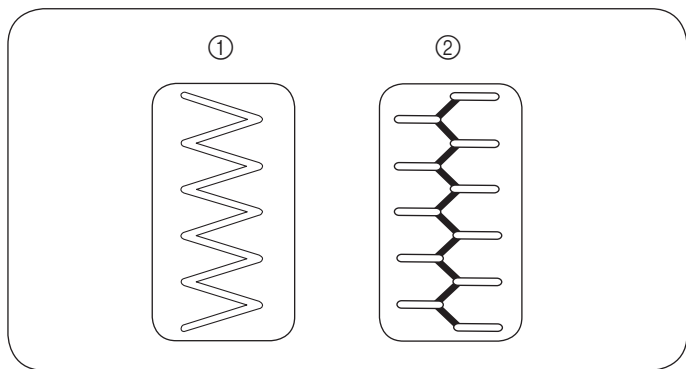
- ① 布料正面（上面）
- ② 布料背面（下面）



张力过紧

每个锯齿的拐角在布料正面相互聚集。

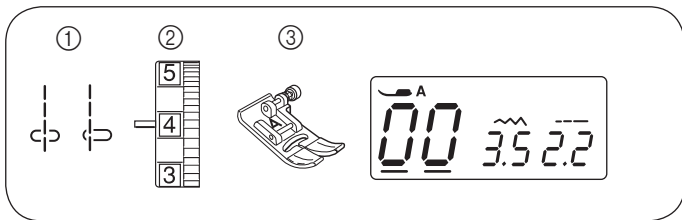
- ① 布料正面（上面）
- ② 布料背面（下面）



张力过松

每个锯齿的拐角在布料反面相互聚集。

- ① 布料正面（上面）
- ② 布料背面（下面）



基础缝制

直线缝

- ① 针趾花样： 00 或 01
- ② 上线张力调整钮： 2 至 6
- ③ 压布脚： 锯齿缝压布脚 A

注意：

使用缎纹缝压布脚 F 或一步骤开扣孔压布脚 R 车缝时，向左侧拉动车线将其握住。

开始车缝

抬升压布脚并将布料放在针板缝边导线的旁边。将车针放到要开始车缝的位置。

朝后部拉动线并放下压布脚。

按下开始 / 停止按钮或踩下脚控制器开始车缝。

沿缝边导线轻轻导入布料，自然地推送布料。

- ① 开始 / 停止按钮

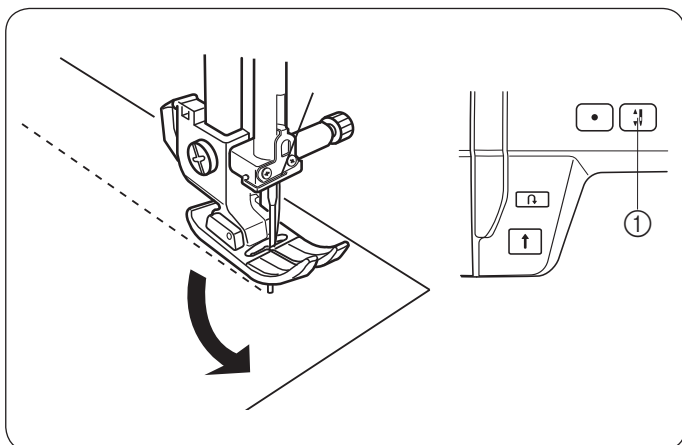
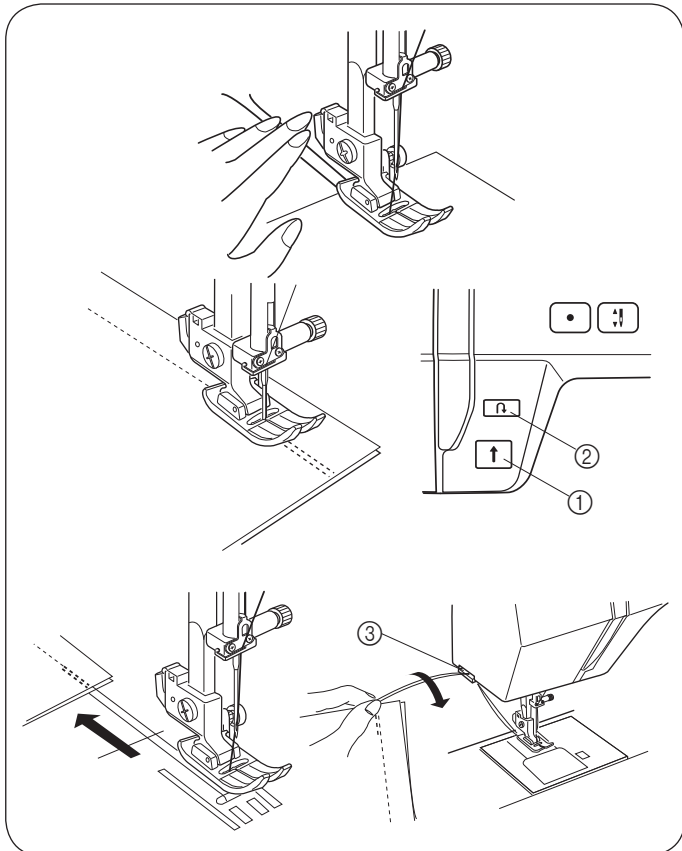
SC

要锁紧缝边的末端，按下倒退缝按钮并车缝几针倒退缝。

- ② 倒退缝按钮

使用面罩上的切线器剪断车线。

- ③ 切线器



更改车缝方向

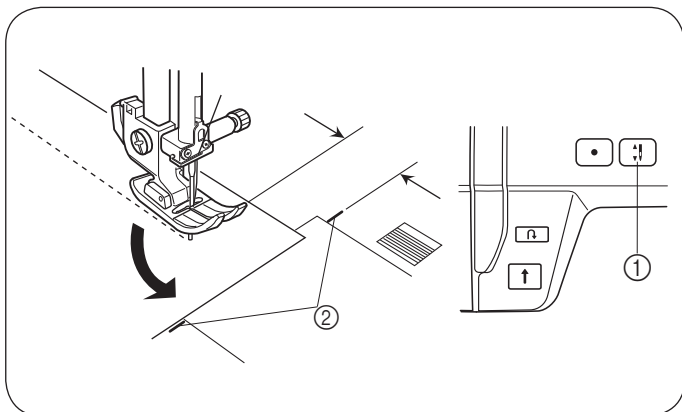
停止机器。

按下针抬起 / 下降按钮 ① 放下车针。抬起压布脚。

围绕车针旋转布料，根据需要更改车缝的方向。

放下压布脚并在新方向开始车缝。

- ① 针抬起 / 下降按钮



拐直角

沿 5/8 英寸缝边导线车缝布料边缘时，请拐直角，以便从距边缘相同的距离继续缝制。

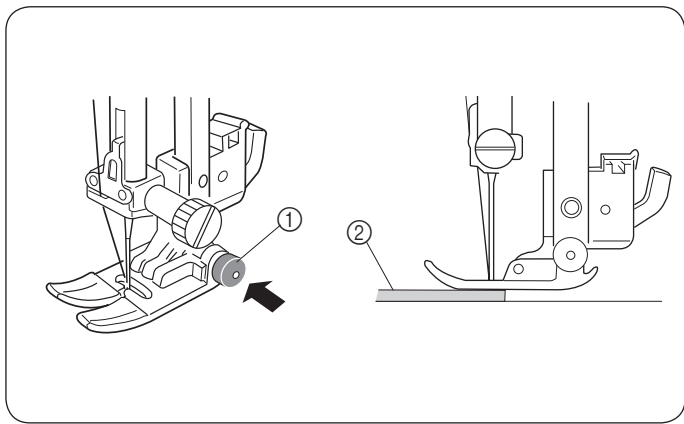
当布料前边到达拐角导线 ② 时，停止机器。

按下针抬起 / 下降按钮 ① 放下车针。

抬起压布脚，逆时针旋转布料 90°。

放下压布脚并在新方向开始缝纫。

- ① 针抬起 / 下降按钮
- ② 拐角导线



从厚料的边缘开始缝制

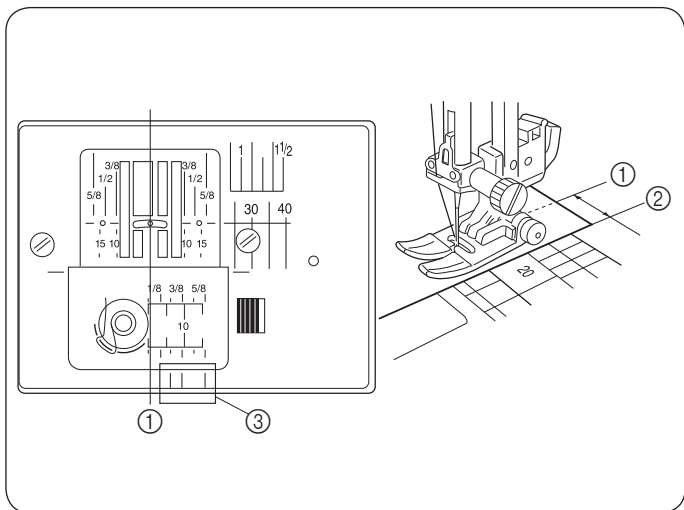
锯齿缝压布脚上的黑色按钮 ① 会将压布脚锁定在水平位置。

从厚料的边缘 ② 开始车缝或者跨折边进行车缝时，此功能很有用。

将车针对准要在布料中开始车缝的点。

在按下黑色按钮 ① 的同时放下压布脚。压布脚会锁定在水平位置，以避免滑动。在车缝几个针趾后，按钮会自动释放。

- ① 黑色按钮
- ② 厚料



针板

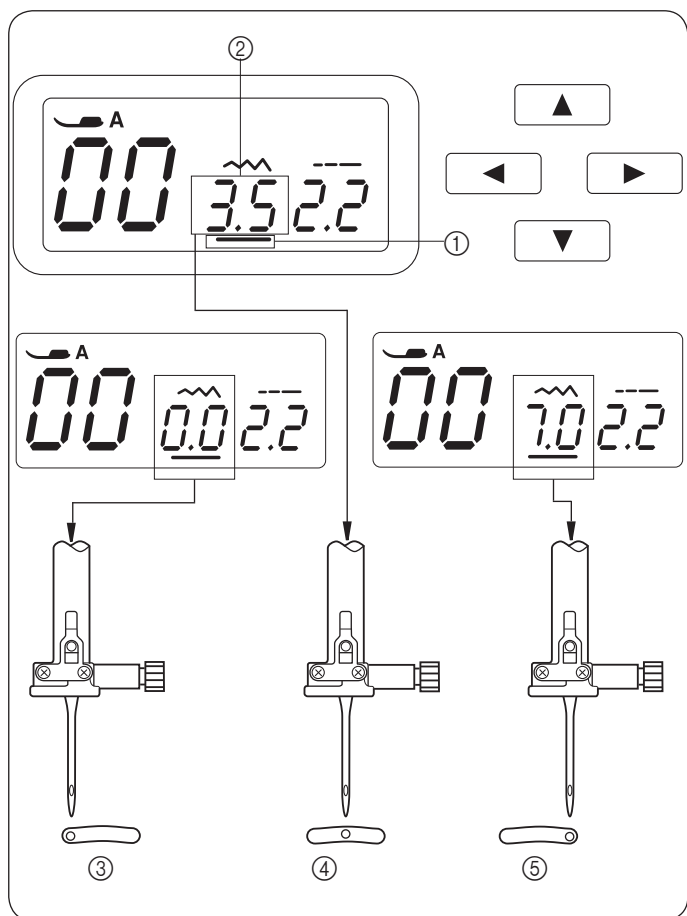
针板和梭盘盖上的缝边导线可帮助您测量缝边。针板上的数字指示中间针位置 ① 与布料边缘 ② 之间的距离。

- ① 中间针位置
- ② 布料边缘

前缝边导线 ③ 在距中间针位置 ① 的 1/4 英寸、3/8 英寸和 5/8 英寸处进行标记。

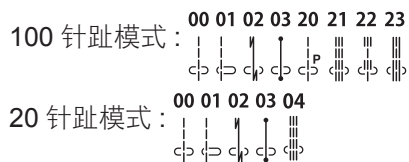
- ③ 前缝边导线

数字	10	15	30	40	3/8	1/2	5/8	1	1-1/2
距离 (公分)	1.0	1.5	3.0	4.0	—	—	—	—	—
距离 (英寸)	—	—	—	—	3/8	1/2	5/8	1	1-1/2



更改落针位置

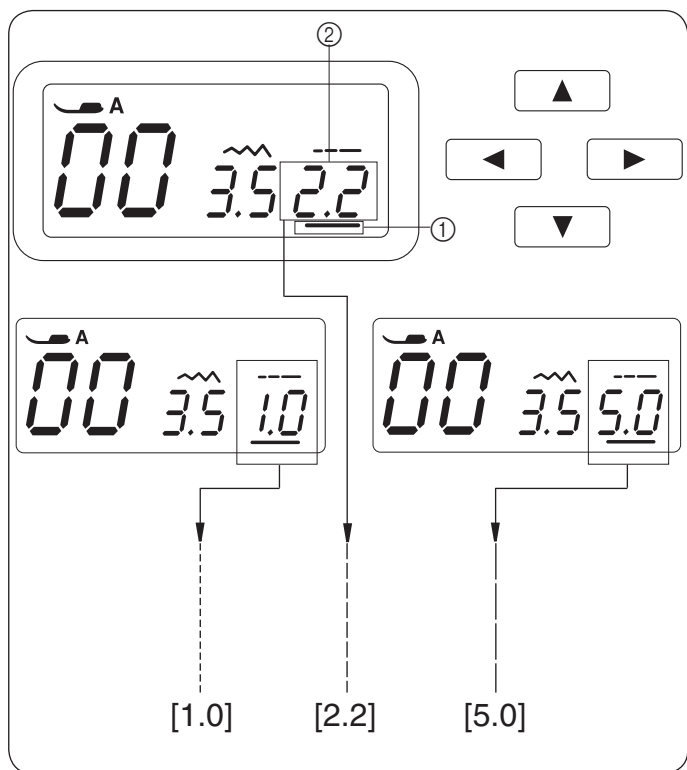
可调整直线缝花样的落针位置，



按光标按钮 移动针距宽度值 "3.5" ② (默认设置) 下方的光标 ①。按 按钮将车针移到左侧 ③。按 按钮将车针移到右侧 ⑤。

- ① 光标
- ② 针距宽度 (3.5)
- ③ 左 (0.0)
- ④ 中 (3.5)
- ⑤ 右 (7.0)

SC

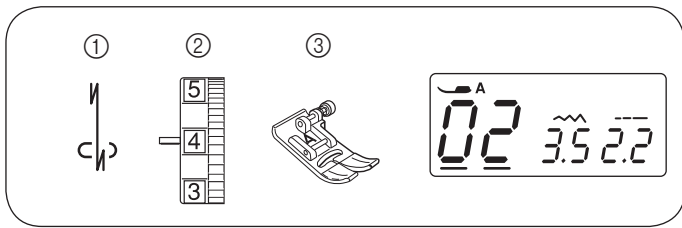


更改针距密度

按光标按钮 移动针距密度值 "2.2" ② (默认设置) 下方的光标 ①。按按钮 减少针距密度。按按钮 增加针距密度。针距密度可在 0.0 至 5.0 之间进行调整。

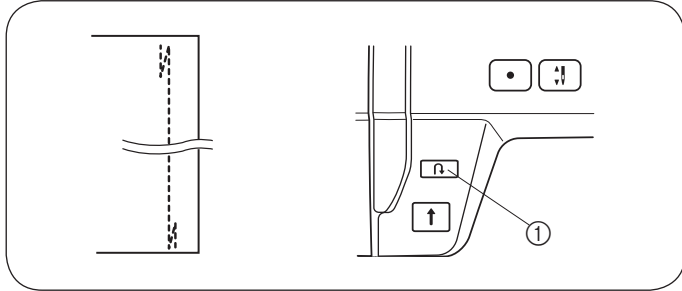
- ① 光标
- ② 针距密度 (2.2)

注意：
倒退缝的针距密度不得设置为大于 4.0。



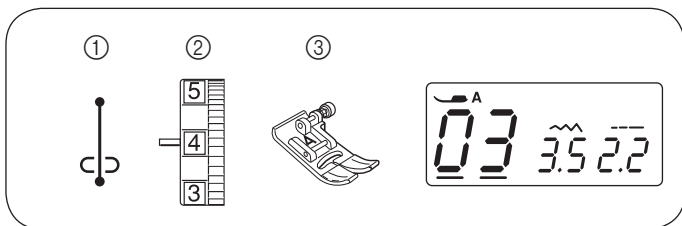
自动倒退和锁边缝

- ① 针趾花样： 02
- ② 上线张力调整钮： 2 至 6
- ③ 压布脚： 锯齿缝压布脚 A



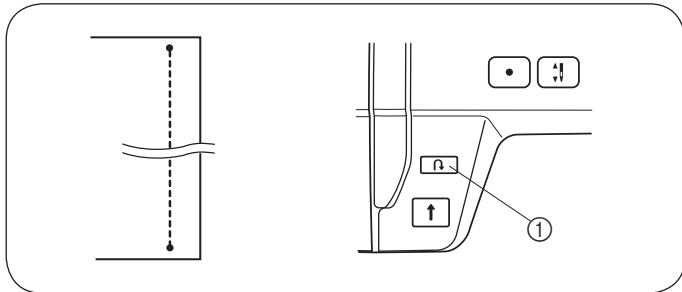
此缝法使用倒缝在缝边的开始和结束处进行加固。到达缝边的结束处时，按一次倒退缝按钮。机器将缝制四个倒退缝针趾、四个正送针趾，然后自动停止车缝。

- ① 倒退缝按钮



锁缝

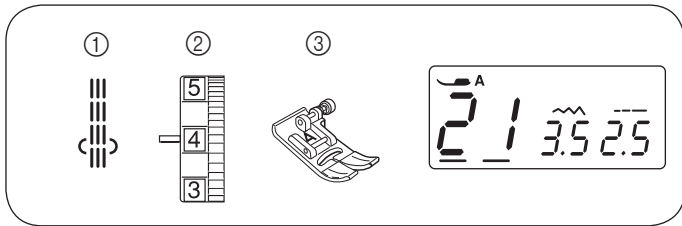
- ① 针趾花样： 03
- ② 上线张力调整钮： 2 至 6
- ③ 压布脚： 锯齿缝压布脚 A



此独有的缝法用于不需要显现锁缝针趾的情况。在靠近布料前边的位置放下车针。机器将在适当位置车缝几针锁缝，然后继续向前车缝。

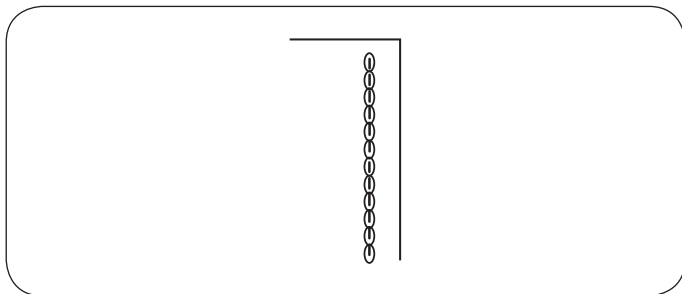
在缝边结束处按倒退缝按钮，机器将在适当位置车缝几针锁缝，然后自动停止车缝。

- ① 倒退缝按钮

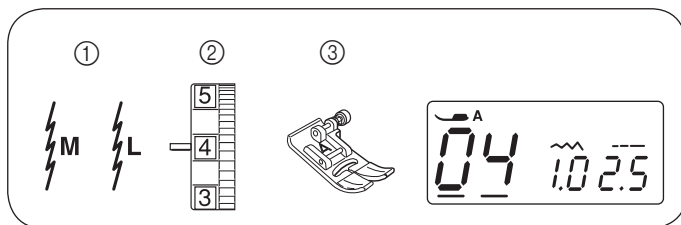


三重伸缩缝

- ① 针趾花样： 21(100 针趾模式)
04(20 针趾模式)
- ② 上线张力调整钮： 2 至 6
- ③ 压布脚： 锯齿缝压布脚 A

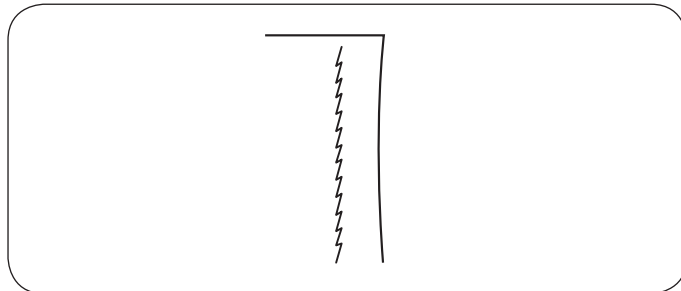


在需要弹性和强度来保证舒适性和耐用性时，建议使用此牢固、耐用的缝法。该缝法可用于对区域进行加固，如肩部 and 袖笼缝边。也可用于在制作背包等物品时进行额外加固。

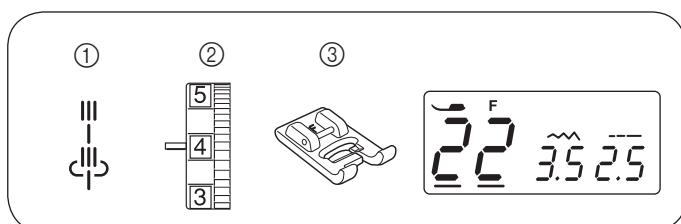


伸缩缝

- ① 针趾花样： 04 或 05(100 针趾模式)
05 或 06(20 针趾模式)
- ② 上线张力调整钮： 3 至 6
- ③ 压布脚： 锯齿缝压布脚 A



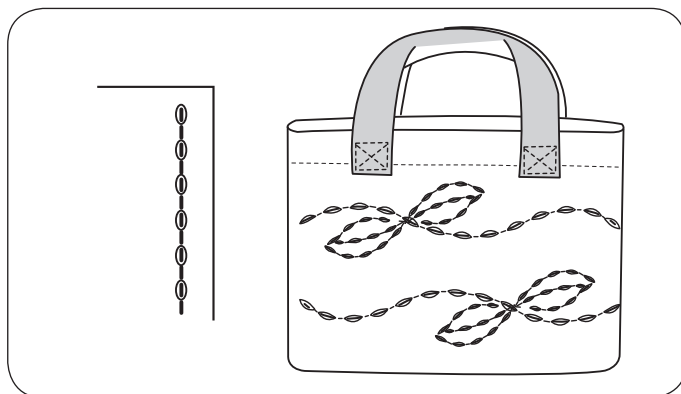
此缝法是一种狭窄的伸缩缝，用于消除织物和斜接缝上的褶皱，同时还允许将缝边完全压平。此缝法用于对薄料进行缝边。



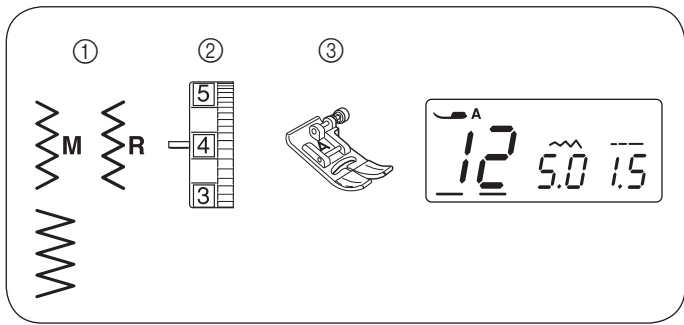
鞍形缝 (仅限 100 针趾模式)

SC

- ① 针趾花样： 22
- ② 上线张力调整钮： 3 至 6
- ③ 压布脚： 缎纹缝压布脚 F

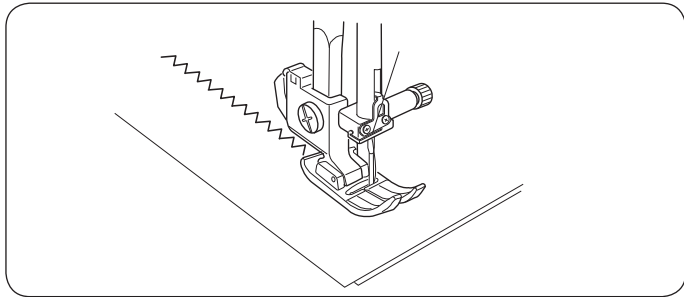


使用鞍形缝在套装、运动上衣、套头外衣和牛仔服表面车缝明线，可以获得漂亮的手工效果。



锯齿缝

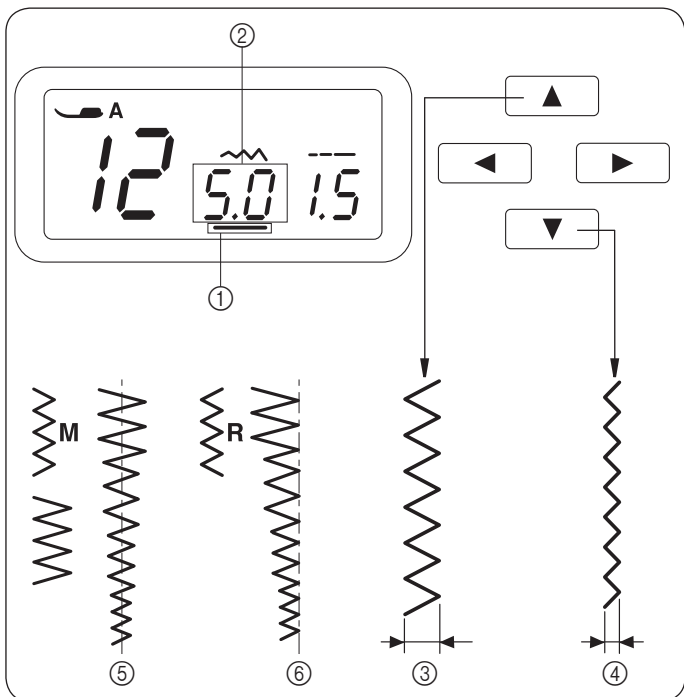
- ① 针趾花样： 12 或 13(100 针趾模式)
07(20 针趾模式)
- ② 上线张力调整钮： 3 至 7
- ③ 压布脚： 锯齿缝压布脚 A



锯齿缝是最实用和最多功能的缝法之一。它可用于包边、修补、贴布绣，也可用作装饰性针趾。

注意：

车缝编织布料、平织布料或经编针织物等伸缩布料时，请务必使用衬布。



调整针趾宽度

按光标按钮 移动针趾宽度值 "5.0" ② (默认设置) 下方的光标 ①。

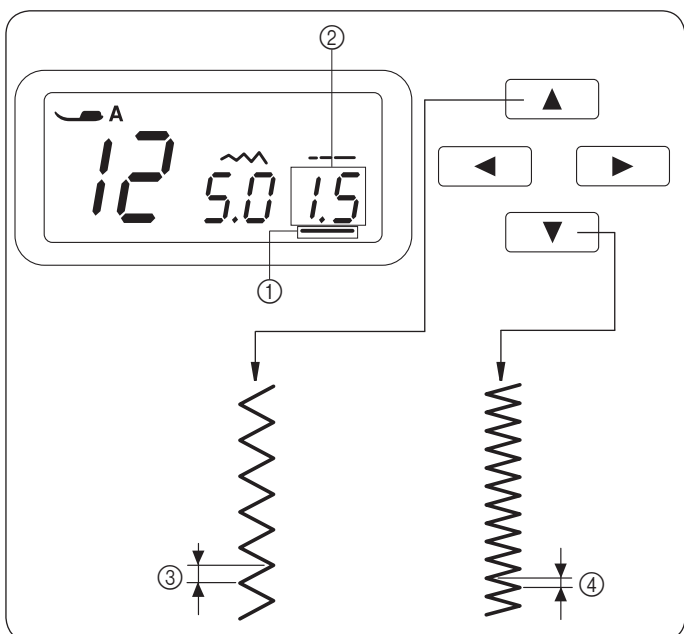
按 按钮增加针趾宽度 ③。

按 按钮减少针趾宽度 ④。

针趾宽度可在 0.0 至 7.0 之间进行调整。

花样 或 的针趾宽度在更改时无需更改其中间针位置 ⑤。

花样 的针趾宽度在更改时无需更改其右针位置 ⑥。



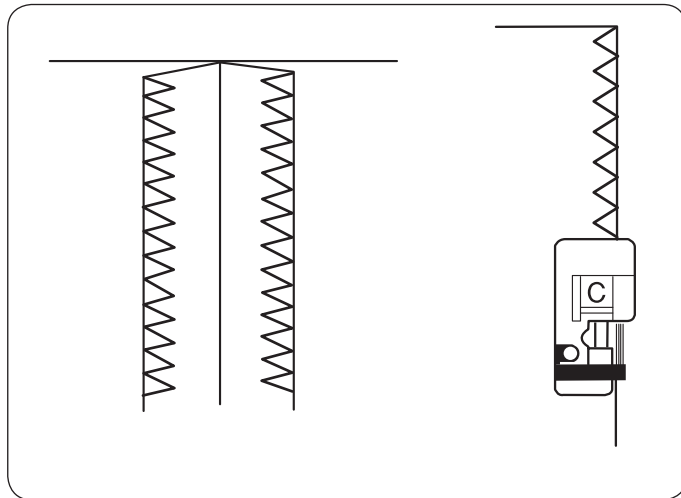
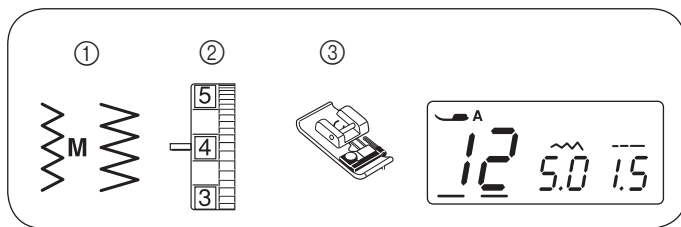
调整针趾密度

按光标按钮 移动针趾密度值 "1.5" ② (默认设置) 下方的光标 ①。

按 按钮增加针趾密度 ③。

按 按钮减少针趾密度 ④。

针趾密度可在 0.2 至 5.0 之间进行调整。



用锯齿缝进行包边

- ① 针趾花样： 12(100 针趾模式)
07(20 针趾模式)
- ② 上线张力调整钮： 3 至 7
- ③ 压布脚： 锁边压布脚 C

此锯齿缝方法非常适合缝制衣物以及修整任何缝纫作品的毛边。

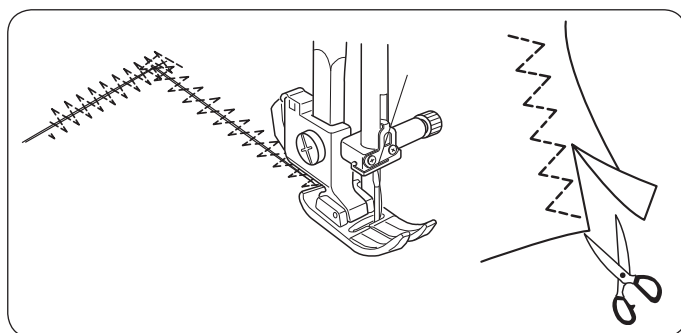
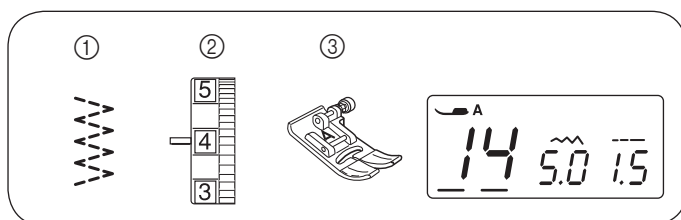
包边压布脚上的黑色凸起和导线可保持边缘的整齐和布料的笔直。放布料时让双导线位于边缘。机器将跨过这些导线进行缝纫。

黑色凸起将防止脱线，让车针可以在线的上方车缝。在车缝时，请务必将布料边缘顶住黑色凸起。

⚠ 注意：

使用包边压布脚时，请务必将针趾宽度设置为 4.5 或更宽，否则车针可能会碰到压布脚上的导线。

SC



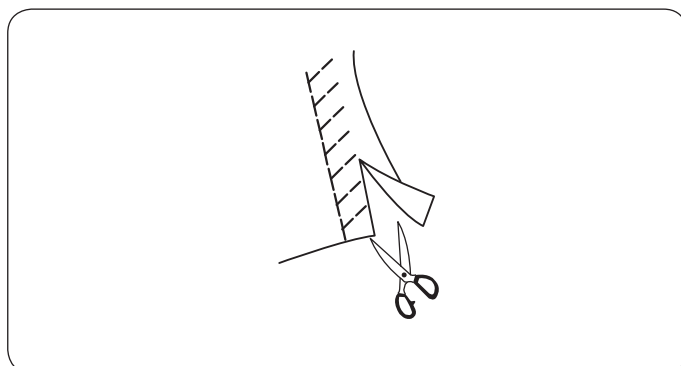
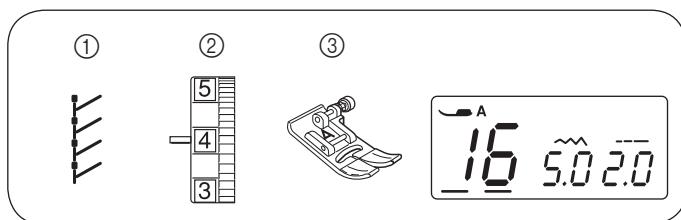
多个锯齿缝

- ① 针趾花样： 14(100 针趾模式)
08(20 针趾模式)
- ② 上线张力调整钮： 3 至 7
- ③ 压布脚： 锯齿缝压布脚 A

此缝法用于修整合成纤维的毛边和其他容易起褶的伸缩布料。

沿布料边缘车缝，留出足够的缝边。车缝后，剪去针趾旁边的缝边。

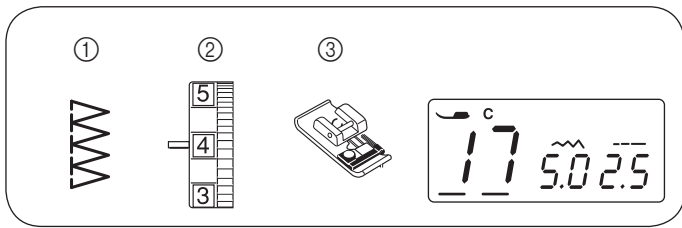
此缝法还十分适合织补和修补破损。



针织缝 (仅限 100 针趾模式)

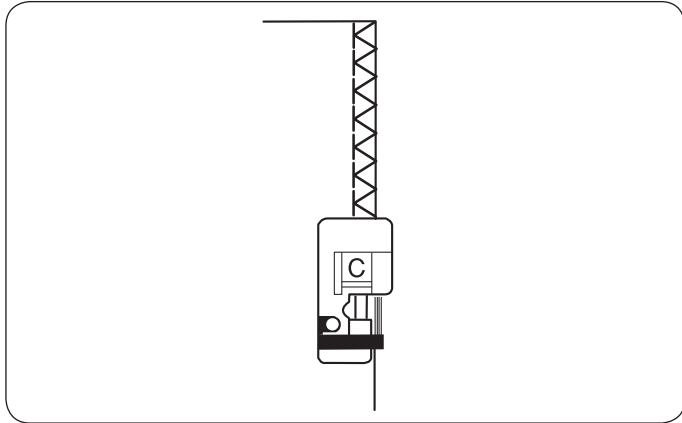
- ① 针趾花样： 16
- ② 上线张力调整钮： 3 至 6
- ③ 压布脚： 锯齿缝压布脚 A

放置布料时，留出 5/8 英寸 (1.5 公分) 的缝边。修剪针趾旁边多余的布料。小心不要剪断针趾。



包边缝

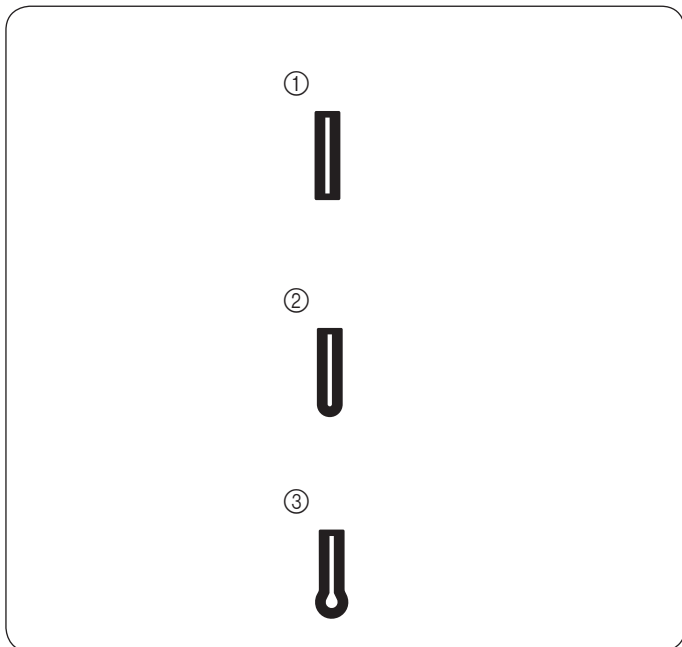
- ① 针趾花样： 17(100 针趾模式)
13(20 针趾模式)
- ② 上线张力调整钮： 3 至 7
- ③ 压布脚： 锁边压布脚 C



此针趾花样组合使用了直线缝和锯齿缝，使用包边压布脚在一个步骤中即可完成缝边和包边。它适用于在织物（加螺纹）或中厚和厚编织料上车缝 0.6 公分 (1/4 英寸) 的窄缝边。放置布料，让毛边位于线导下方并触碰到黑色凸起。

⚠ 注意：

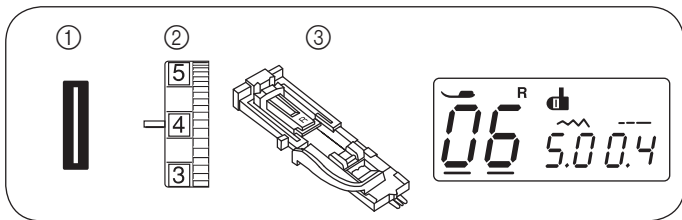
使用包边压布脚时，请务必将针趾宽度设置为 4.5 或更宽，否则车针可能会碰到压布脚上的导线。



扣孔

可以使用以下 3 种类型的扣孔。

- ① 标准扣孔
此扣孔广泛用于中厚料和厚料。
- ② 圆形端扣孔
此扣孔适用于中厚料，尤其是衬衣和儿童服装。
- ③ 锁眼扣孔
此锁眼扣孔广泛用于中厚料和厚料。它还适用于较大和较厚的钮扣。



标准扣孔

- ① 针趾花样： 06(100 针趾模式)
10(20 针趾模式)
- ② 上线张力调整钮： 1 至 4
- ③ 压布脚： 一步骤开扣孔压布脚 R

将钮扣放到一步骤开扣孔压布脚 R 的后部可自动设置扣孔的大小。

压布脚的钮扣支架可容纳的钮扣的直径介于 3/8 英寸 (1 公分) 与 1 英寸 (2.5 公分) 之间。

选择扣孔时, LCD 画面会提示您放下开扣孔杆。

注意：

有时, 必须更改扣孔大小, 以满足某些厚料或特殊布料以及车线的要求。在多余布料上进行扣孔测试来检查设置。

扣孔的预设宽度适用于普通钮扣。

对于伸缩布料或薄料, 请务必使用衬布。

SC

车缝

- ① 向后拉钮扣支架, 将钮扣放到其中。向前推钮扣支架, 使其牢牢包裹住钮扣。

① 钮扣支架

注意：

如果钮扣极厚, 在多余布料上进行扣孔测试。

如果很难将钮扣放到在测试扣孔中, 可以向后再推一点钮扣支架, 拉长扣孔。扣孔的长度将增加。

② 额外的间隙

- ② 按针抬起 / 下降按钮可以将针抬起。安装一步骤开扣孔压布脚 R, 将栓杆卡入压布脚支架上的缺口。

在压布脚支架下放置一步骤开扣孔压布脚时可压布脚

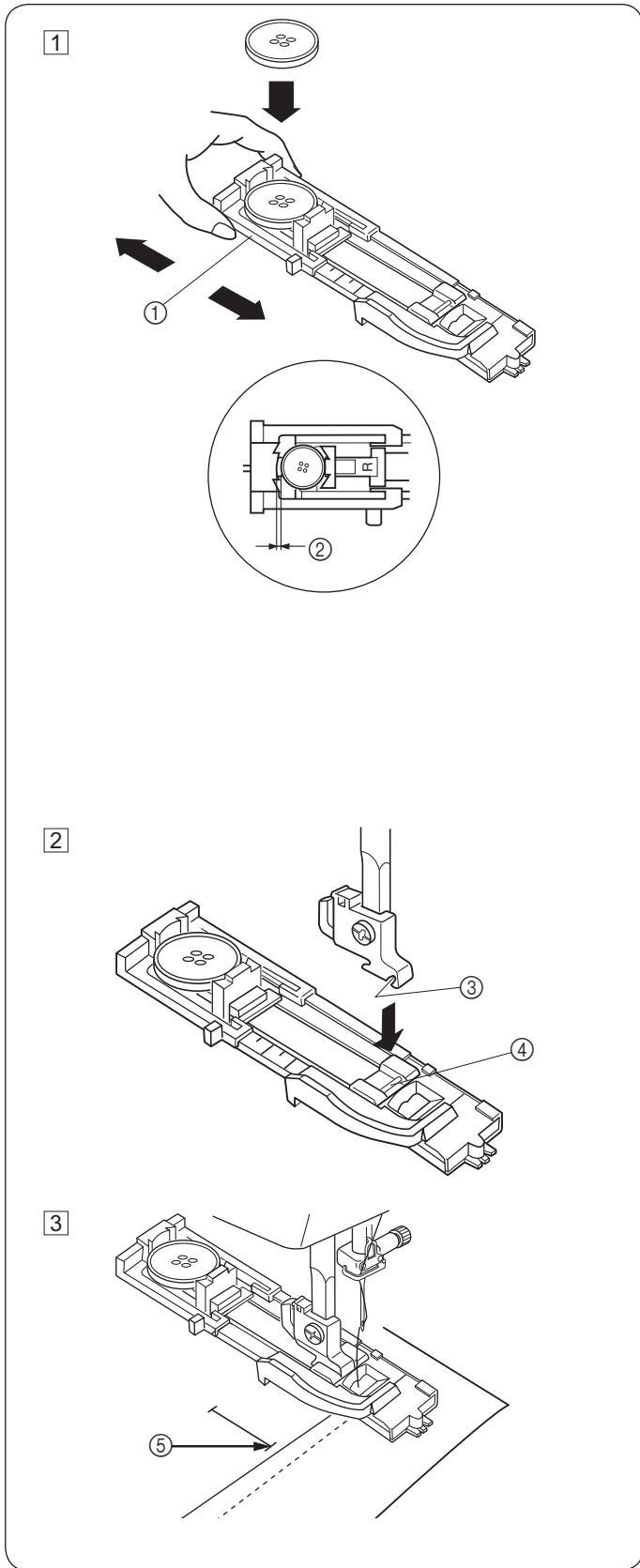
抬起压布脚。

③ 缺口

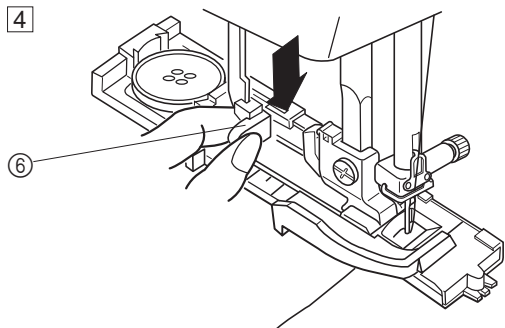
④ 栓杆

- ③ 向左拉车线, 让其穿过压布脚上的孔。在布料上标记扣孔位置, 并将其放到一步骤开扣孔压布脚下。旋转手轮, 在开始处放下车针。

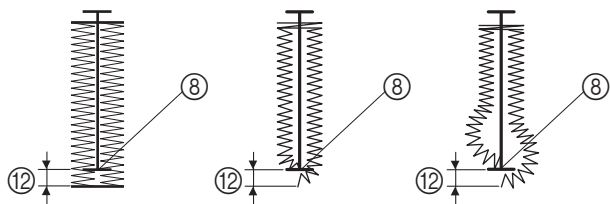
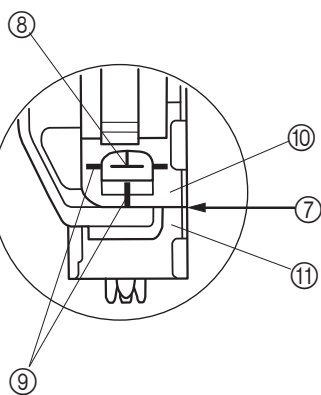
⑤ 开始处



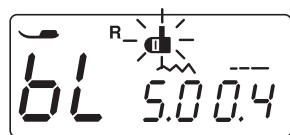
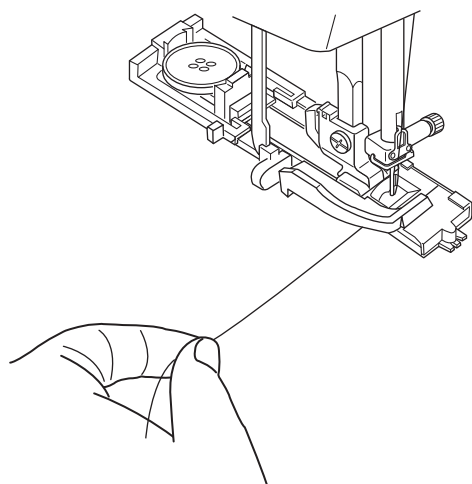
4



6



5



4] 放下压布脚并下拉开孔杆，将其拉到头。

⑥ 开孔孔杆

注意：

一步骤开孔孔压布脚上的参考线可用作定位导线。确保滑块与前阻挡器之间无空隙，否则扣孔将错位或存在缝隙。

⑦ 无间隙

⑧ 开始处

⑨ 参考线

⑩ 滑块

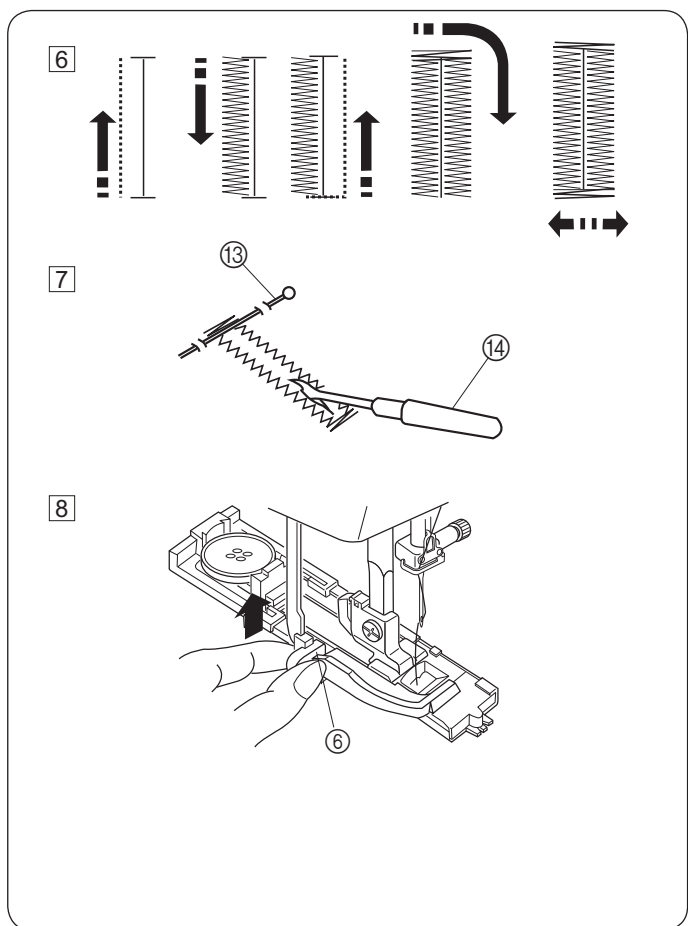
⑪ 阻挡器

⑫ 缝隙

5] 开始车缝，同时向左边轻拉面线。车缝几个针趾后，松开线继续缝制。

注意：

如果开始车缝时未拉下开孔孔杆，LCD 画面将显示警告，机器将在车缝几针后停止操作。拉下开孔孔杆并开始车缝。



- ⑥ 扣孔将以所示顺序车缝。扣孔车缝完成后，机器将自动停止，车针处于抬起位置。
- ⑦ 取下布料并在套结正下方放一个大头针，防止意外切断针趾。用拆线刀划出开口。
- ⑧ 扣孔车缝完成后，上推开扣孔杆，将其推到头。

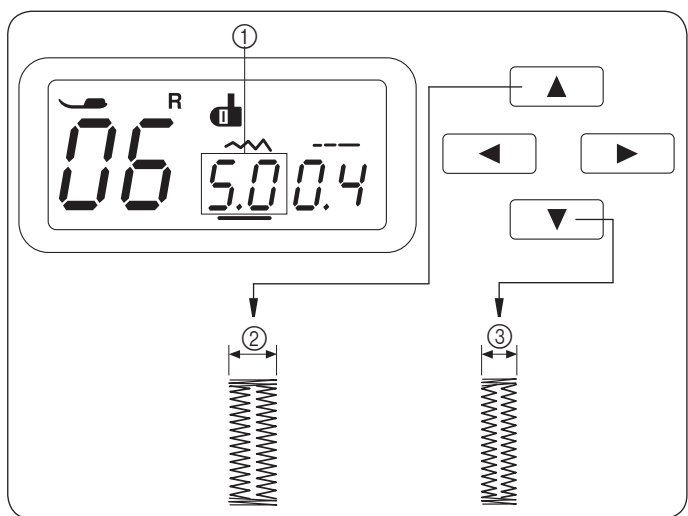
双层扣孔

要车缝牢固的扣孔，可在之前的针趾上再车缝一层扣孔针趾。完成扣孔车缝后，不要抬起压布脚或开扣孔杆，只需再次启动机器。

注意：

如果车缝双侧扣孔时送布不顺畅，可增加扣孔密度。

SC



调整扣孔的针趾宽度和密度

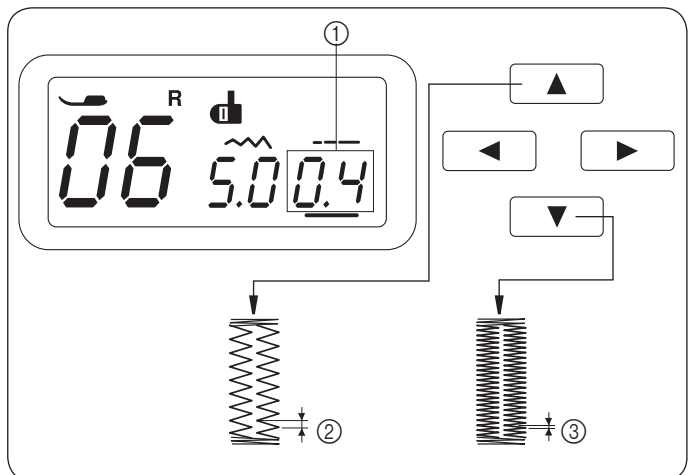
调整针趾宽度

按光标按钮 移动针趾宽度值 "5.0" ① (默认设置) 下方的光标。

按 按钮增加扣孔宽度 ②。

按 按钮减少扣孔宽度 ③。

取决于所选扣孔，针趾宽度可在 2.5 至 7.0 之间进行调整。



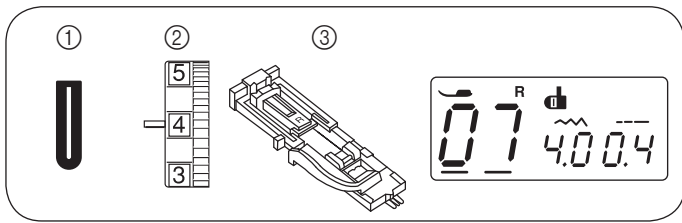
调整针趾密度

按光标按钮 移动针趾密度值 "0.4" ① (默认设置) 下方的光标。

按 按钮减小扣孔针趾的密度 ②。

按 按钮增加扣孔针趾的密度 ③。

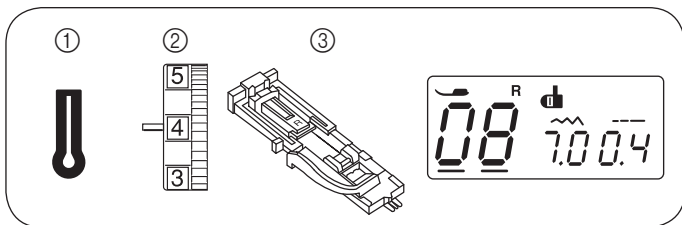
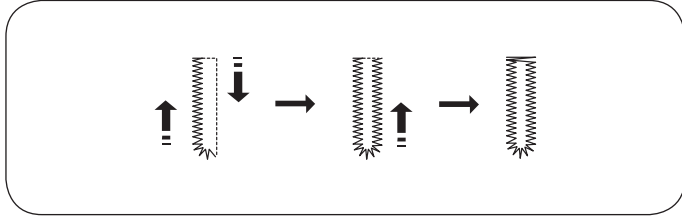
取决于所选扣孔，针趾密度可在 0.3 至 0.8 之间进行调整。



圆形端扣孔

- ① 针趾花样： 07(100 针趾模式)
11(20 针趾模式)
- ② 上线张力调整钮： 1 至 4
- ③ 压布脚： 一步骤开扣孔压布脚 R

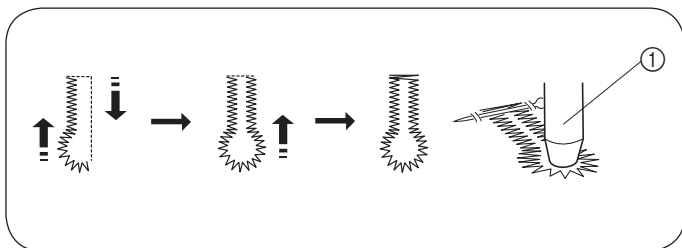
车缝过程与标准扣孔相同。扣孔宽度可在 2.5 至 5.5 之间进行调整。针趾密度可在 0.3 至 0.8 之间进行调整。



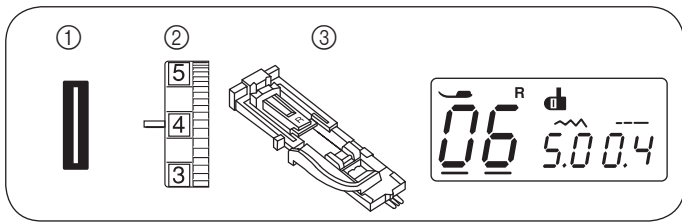
锁眼扣孔

- ① 针趾花样： 08(100 针趾模式)
12(20 针趾模式)
- ② 上线张力调整钮： 1 至 4
- ③ 压布脚： 一步骤开扣孔压布脚 R

车缝过程与标准扣孔相同。扣孔宽度可在 5.5 至 7.0 之间进行调整。针趾密度可在 0.3 至 0.8 之间进行调整。使用拆线刀和打孔器开扣孔。

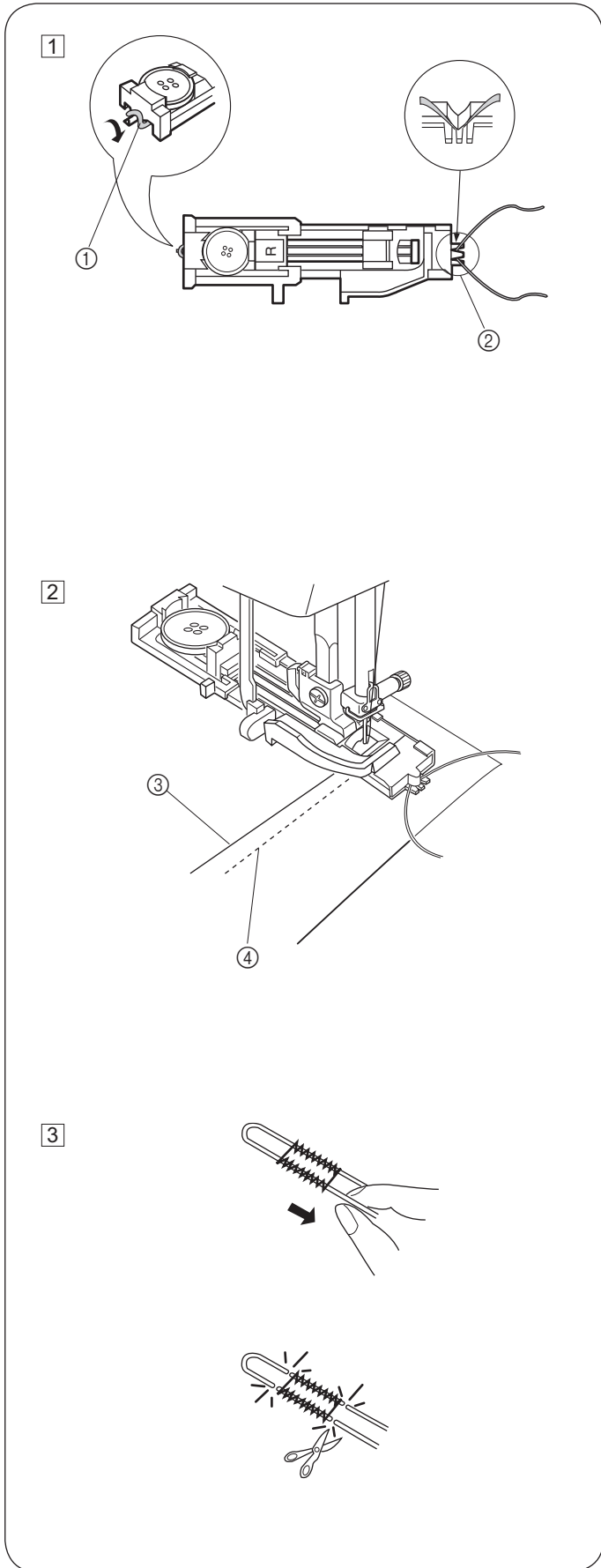


- ① 打孔器 (机器不附带)



镶线扣孔

- ① 针趾花样： 06(100 针趾模式)
10(20 针趾模式)
- ② 上线张力调整钮： 1 至 4
- ③ 压布脚： 一步骤开扣孔压布脚 R



① 使用与标准扣孔车缝相同的步骤。设置针趾宽度，使其与使用的绳条的粗度匹配。
一步骤开扣孔压布脚抬起后，将中芯线钩在一步骤开扣孔压布脚背面的突出物上。让线头朝向自己并从一步骤开扣孔压布脚下通过，清除前端。

将中芯线钩到一步骤开扣孔压布脚前方的钩叉上，让线钩紧。

将车针放下到要开扣孔的衣服上，并放下压布脚。

- ① 突出物
- ② 钩叉

② 启动机器并车缝扣孔。

将在中芯线上车缝扣孔的每侧和套结。
从机器上取下布料，仅剪掉车线。

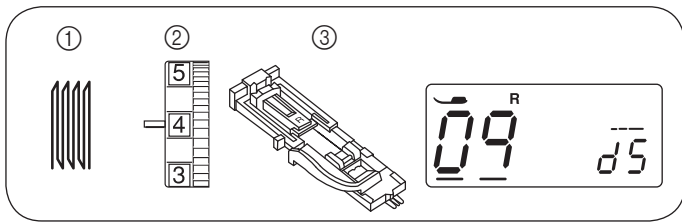
- ③ 面线
- ④ 下线

③ 拉拽中芯线未系紧的末端，将其拉紧。将中芯线的每端穿过缝衣针。然后，将两端拉到布料的背面并打结。

注意：

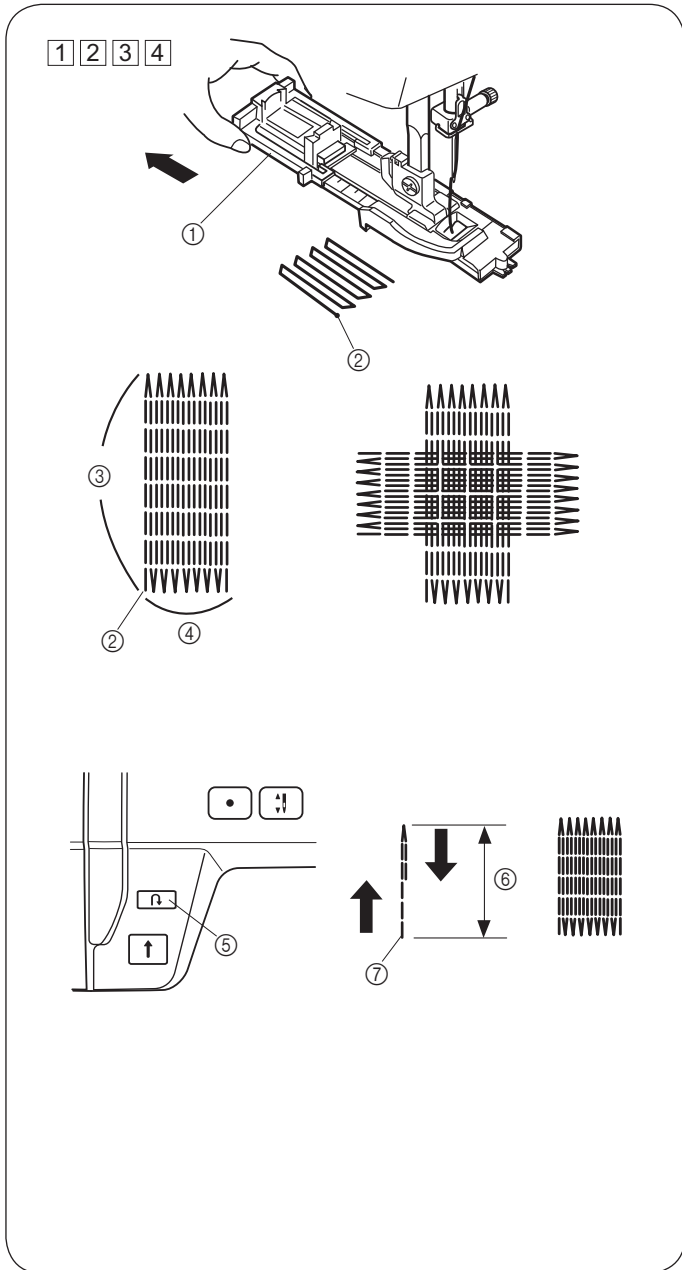
如果中芯线缝在布料上，无法拉动，剪掉两端的中芯线。

SC



织补缝 (仅限 100 针距模式)

- ① 针距花样： 09
- ② 上线张力调整钮： 3 至 6
- ③ 压布脚： 一步骤开扣孔压布脚 R



开始车缝

- ① 安装一步骤开扣孔压布脚 R 并将钮扣支架 ① 一直向外拉。
向左拉车线，让其穿过压布脚上的孔。
① 钮扣支架
- ② 将布料放在压布脚下，在开始处 ② 放下车针。然后放下压布脚。
② 开始处
- ③ 启动机器。机器将车缝锁缝、16 行织补缝，然后再进行锁缝，最后会自动停止。
- ④ 旋转布料，以不同方向重复车缝。
③ 3/4 英寸 (2 公分)
④ 9/32 英寸 (0.7 公分)

车缝较短的织补

要车缝 3/4 英寸 (2 公分) 以内的织补，在车缝所需长度 ⑥ 后先停止机器，然后按倒退缝按钮 ⑤。

所需长度 ⑥ 已确定。再次启动机器继续车缝，直到机器自动停止。

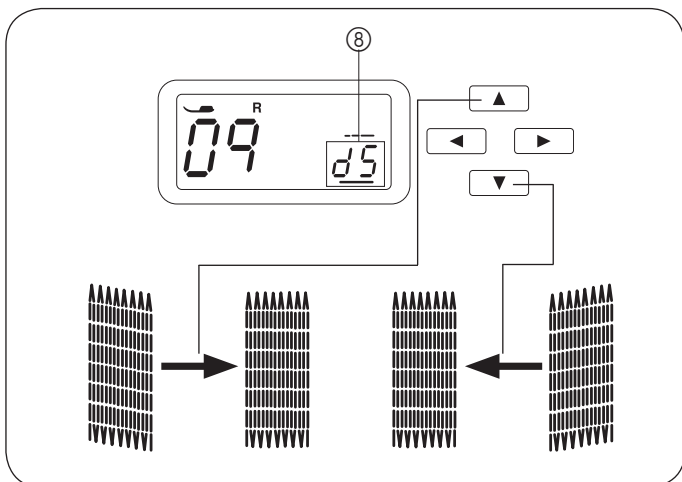
- ⑤ 倒退缝按钮
- ⑥ 所需长度
- ⑦ 开始处

车缝相同尺寸的织补

只需启动机器以相同尺寸车缝另一个织补。

注意：

要重置织补的尺寸，选择另一个针距花样并重新选择织补缝。



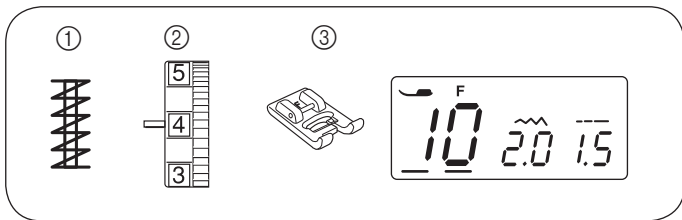
调整套结的齐平度

更正套结的均匀度，如下所示：

按光标按钮 移动值 "d5" ⑧ (默认设置) 下方的光标。

当套结的右侧比左侧低时，按 按钮将值设为 "d6" - "d9"，然后将织补调整为水平。

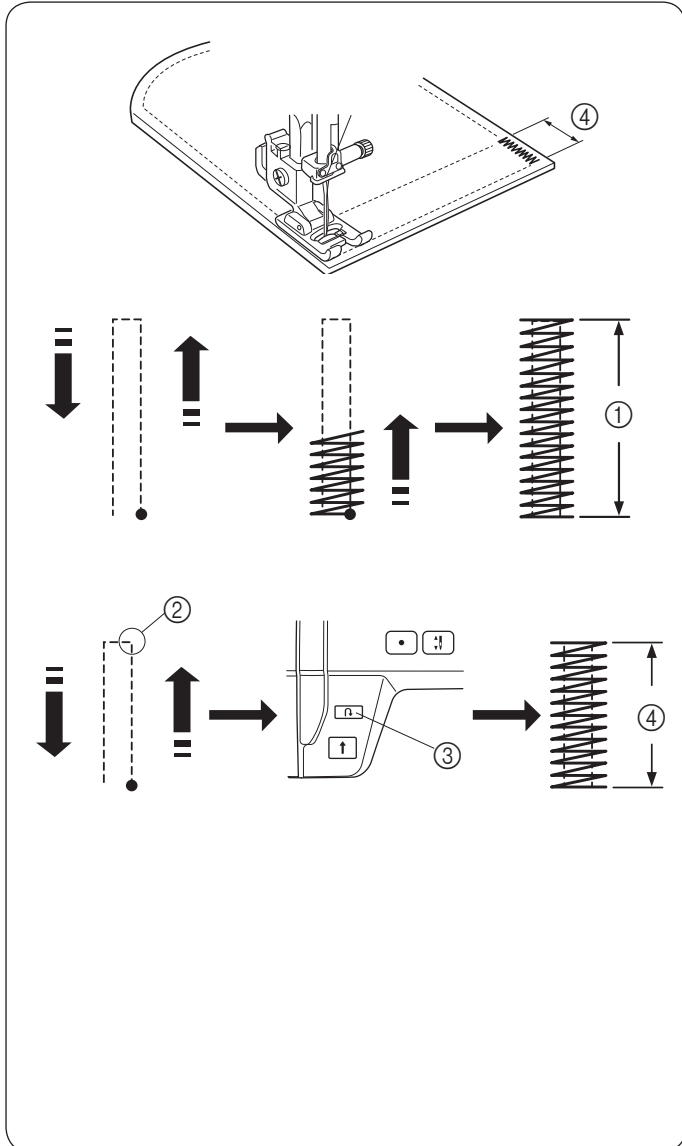
当套结的左侧比右侧低时，按 按钮将值设为 "d1" - "d4"，然后将织补调整为水平。



套结缝 (仅限 100 针趾模式)

- ① 针趾花样: 10
- ② 上线张力调整钮: 3 至 6
- ③ 压布脚: 缎纹缝压布脚 F

套结用于对需要特殊加固的口袋、胯部和腰带进行加固。



开始缝制

启动机器并车缝，直到机器自动停止。机器将车缝 5/8 英寸 (1.5 公分) 长的套结。

SC

- ① 5/8 英寸 (1.5 公分)

车缝较短的套结

要车缝 5/8 英寸 (1.5 公分) 以内的套结，在车缝所需长度后先停止机器，然后按倒退缝按钮。

套结长度已确定。

再次启动机器继续车缝，直到机器自动停止。

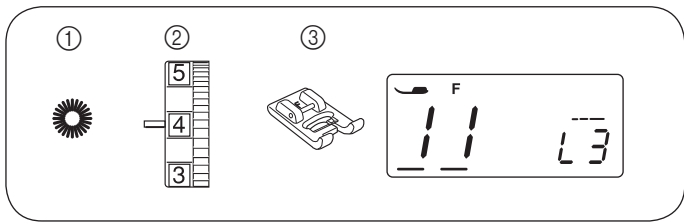
- ② 所需长度
- ③ 倒退缝按钮
- ④ 套结长度

车缝相同尺寸的套结

只需启动机器以相同尺寸车缝另一个套结。

注意：

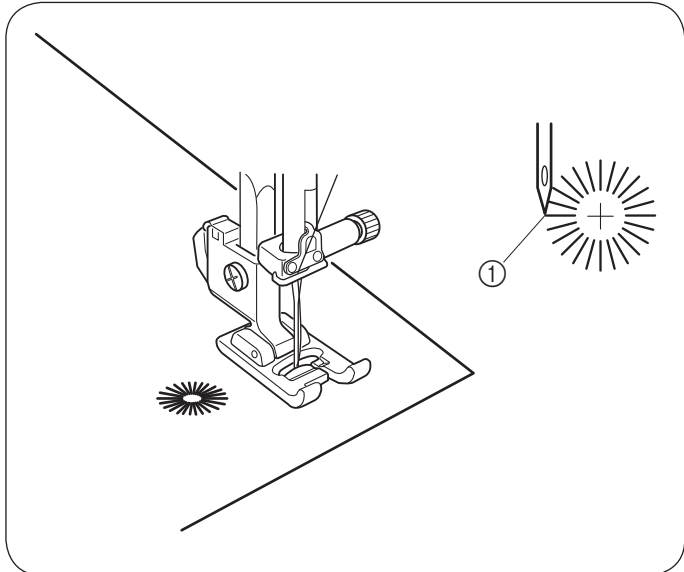
要重置套结的尺寸，选择另一个针趾花样并重新选择套结。



孔眼缝 (仅限 100 针距模式)

- ① 针距花样： 11
- ② 上线张力调整钮： 1 至 4
- ③ 压布脚： 缎纹缝压布脚 F

孔眼缝用于车缝带孔等物件。

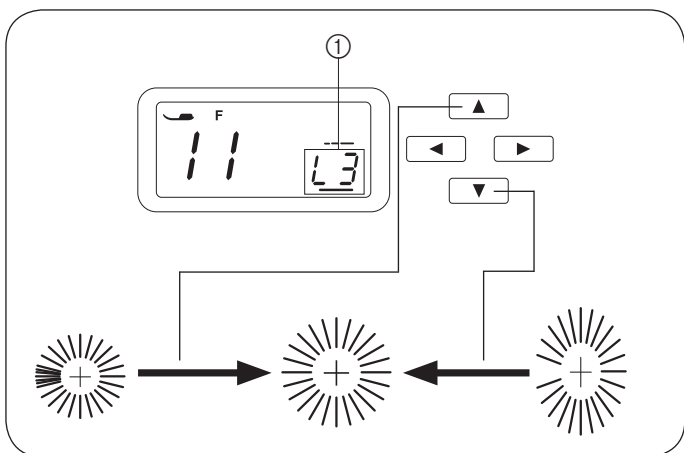


开始车缝

在开始处放下车针并放下压布脚。启动机器。完成后机器将自动停止。

- ① 开始处

用锥子、打孔器或尖头剪刀划开孔眼 (机器不附带锥子、打孔器或尖头剪刀)。



调整孔眼的形状

更正孔眼的形状，如下所示：

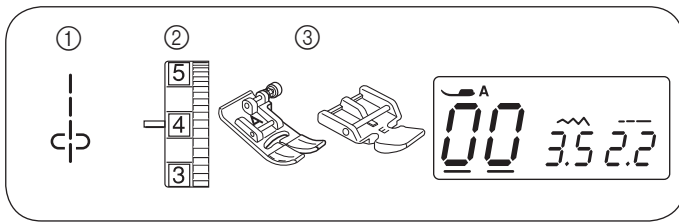
按光标按钮 移动值 "L3"(默认设置) 下方的光标 ①。

如果孔眼重叠，按 按钮，将织补变匀。(L4-L5)

如果孔眼间隙过大，按 按钮，将织补变匀。(L1-L2)

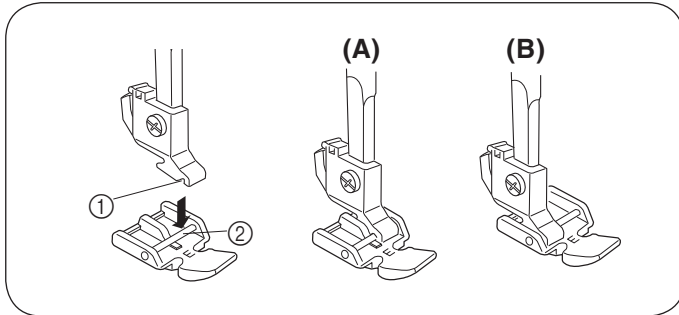
注意：

可在 L1 与 L5 之间调整形状 (默认设置是 L3)



拉链缝

- ① 针趾花样： 00
- ② 上线张力调整钮： 1 至 4
- ③ 压布脚： 锯齿缝压布脚 A，拉链缝压布脚 E



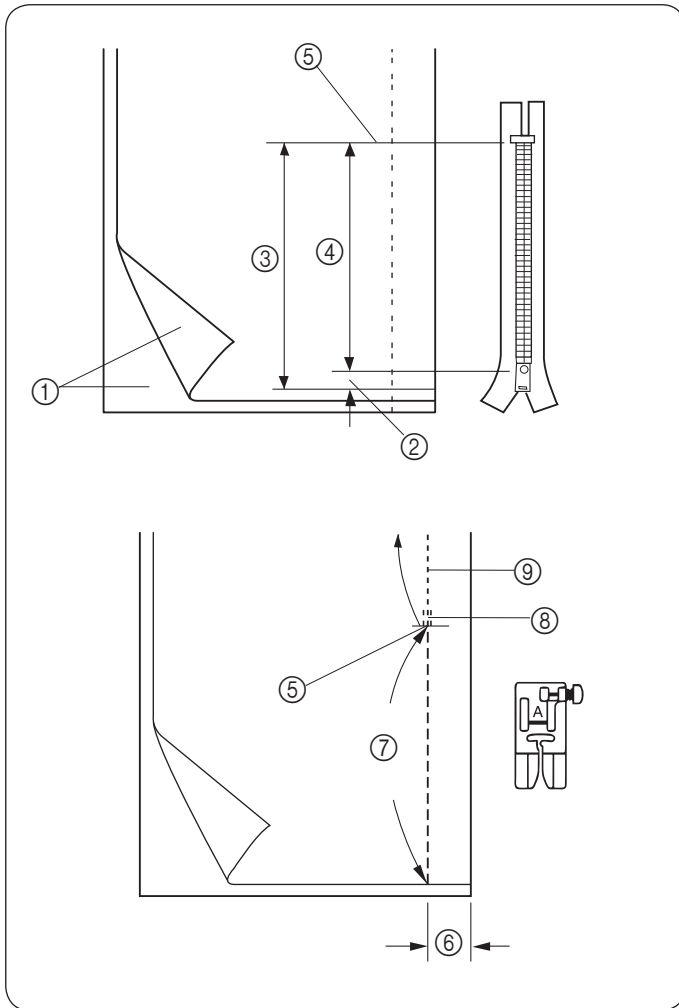
安装拉链缝压布脚

将拉链缝压布脚 E 上的栓杆卡入压布脚支架上的缺口。

- ① 缺口
- ② 栓杆

(A): 要车缝拉链的左侧，通过右侧栓杆安装拉链缝压布脚。
 (B): 要车缝拉链的右侧，通过左侧栓杆安装拉链缝压布脚。

SC



布料准备

将拉链长度加长 3/8 英寸 (1 公分)。这是总的开口尺寸。

- ① 布料的正面
- ② 3/8 英寸 (1 公分)
- ③ 开口尺寸
- ④ 拉链长度
- ⑤ 拉链开口的末端

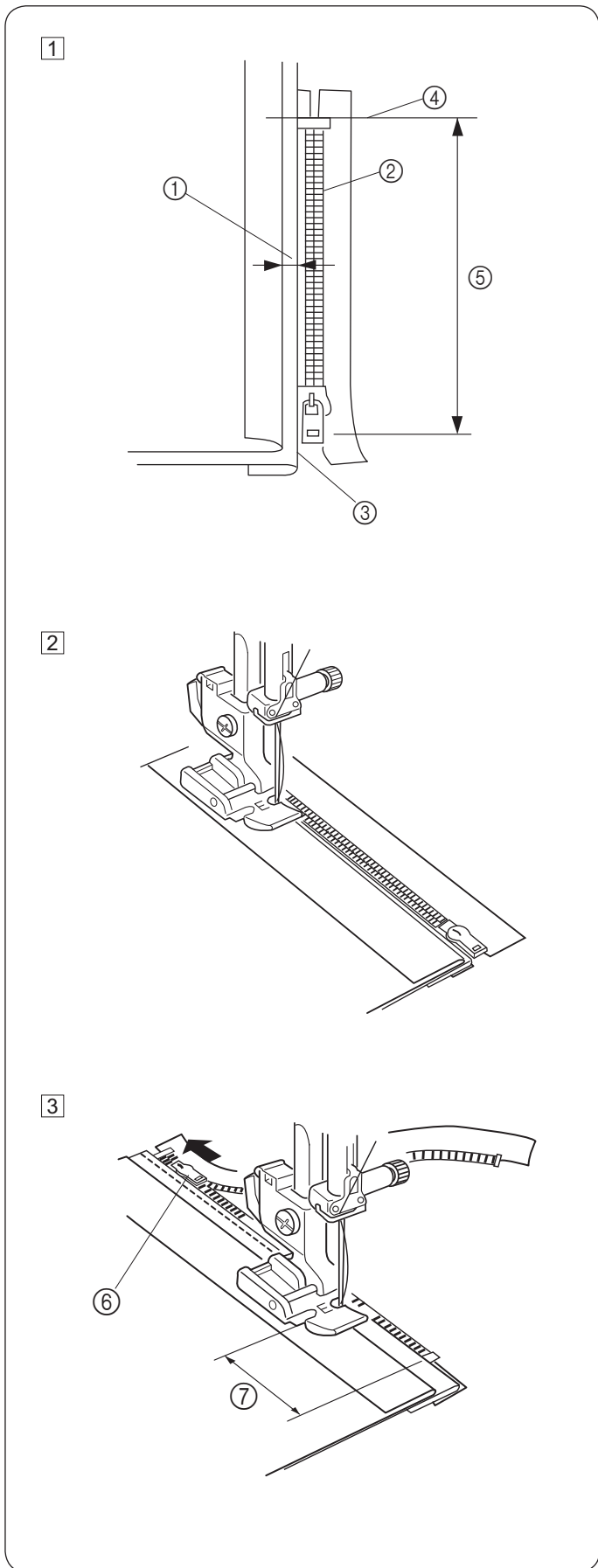
将布料的正面对折。

安装锯齿缝压布脚并缝合至拉链开口的结束处处，并留出 3/4 英寸 (2 公分) 的缝边。

车缝倒退针趾加固缝边。

将针趾密度手动增加为 5.0，用放松到 1-3 的线张力，对拉链开口进行假缝。

- ⑤ 拉链开口的末端
- ⑥ 3/4 英寸 (2 公分)
- ⑦ 假缝
- ⑧ 倒退缝针趾
- ⑨ 缝边针趾



开始缝制

① 向后折左侧的缝边。向下折右侧的缝边，形成 1/8 英寸 (0.2-0.3 公分) 的边缘。

将拉链牙放到折缝旁边，固定到合适位置。

将针趾密度和线张力恢复为原始设置。

① 1/8 英寸 (0.2-0.3 公分) 边缘

② 拉链牙

③ 折缝

④ 拉链开口的末端

⑤ 开口尺寸

② 通过右侧栓杆安装拉链缝压布脚 E。

放下压布脚，让其位于拉链开口处末端的上方，以便车针能够刺穿折缝旁边的布料和拉链带。

⚠ 注意：

在安装拉链缝压布脚时，请勿让车针碰到压布脚或拉链牙。

③ 将折缝旁的所有层缝在一起。

在压布脚位于拉链带拉头 2 英寸 (5 公分) 时，停止机器。

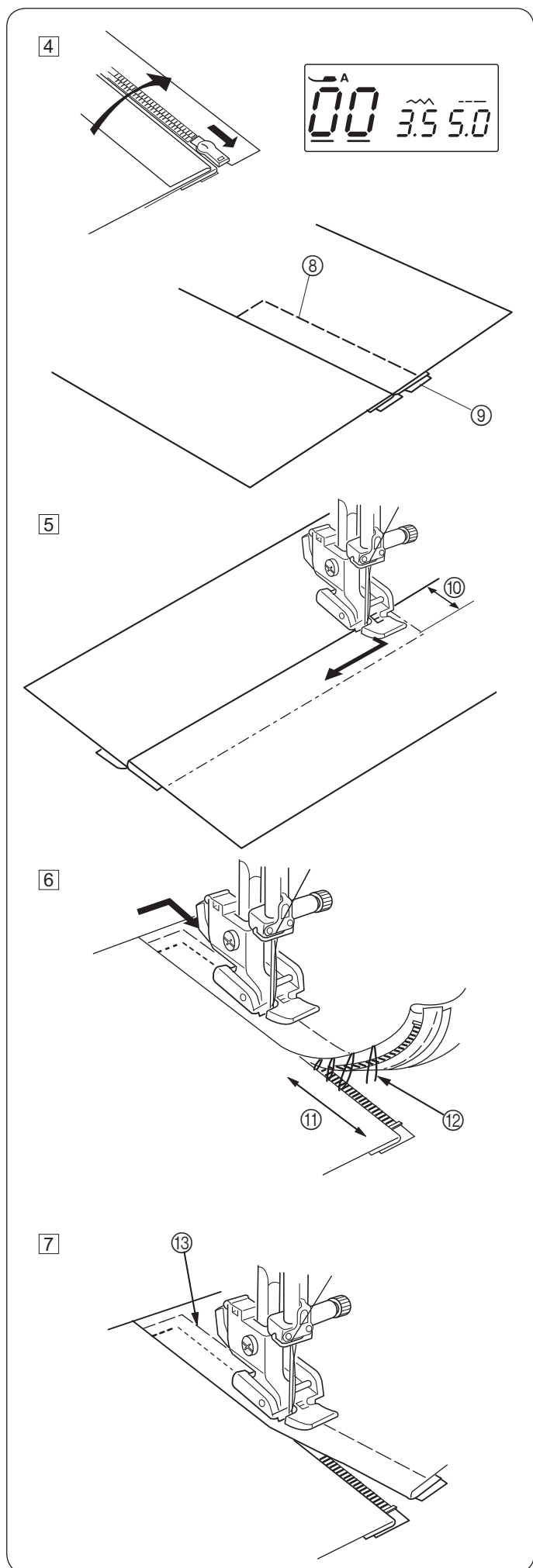
将针轻放入布料中。

抬起压布脚并打开拉链，取下拉头。

放下压布脚，缝纫缝边的剩余部分。

⑥ 拉头

⑦ 2 英寸 (5 公分)



- 4 合上拉链并将布料摊平，让正面朝上。
 安装锯齿缝压布脚 A。
 将针距密度调整为 5.0，将针距宽度调整为 3.5(默认值)，
 将上线张力调整钮调整为 1。
 将开口布料和拉链带假缝在一起。

- ⑧ 假缝针距
- ⑨ 拉链带

- 5 通过左侧栓杆安装拉链缝压布脚 E。
 将针距密度和针距宽度调整为默认值，将上线张力调整
 钮调整为 "4"。
 在开口的整个末端 (3/8 英寸 (0.7-1 公分)) 进行倒缝，
 并将布料旋转 90 度。

- ⑩ 3/8 英寸 (0.7-1 公分)

注意：

在安装拉链缝压布脚时，请勿让车针碰到压布脚或拉链
 牙。

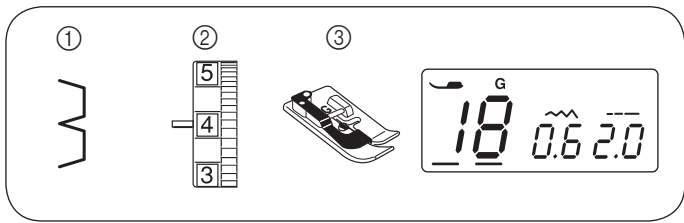
SC

- 6 将衣物和拉链带缝在一起，沿压布脚的侧边导放拉链牙。
 在压布脚位于拉链带拉头 2 英寸 (5 公分) 时，停止机器。
 将针放到布料中，抬起压布脚。拆除假缝针距。

- ⑪ 2 英寸 (5 公分)
- ⑫ 假缝针距

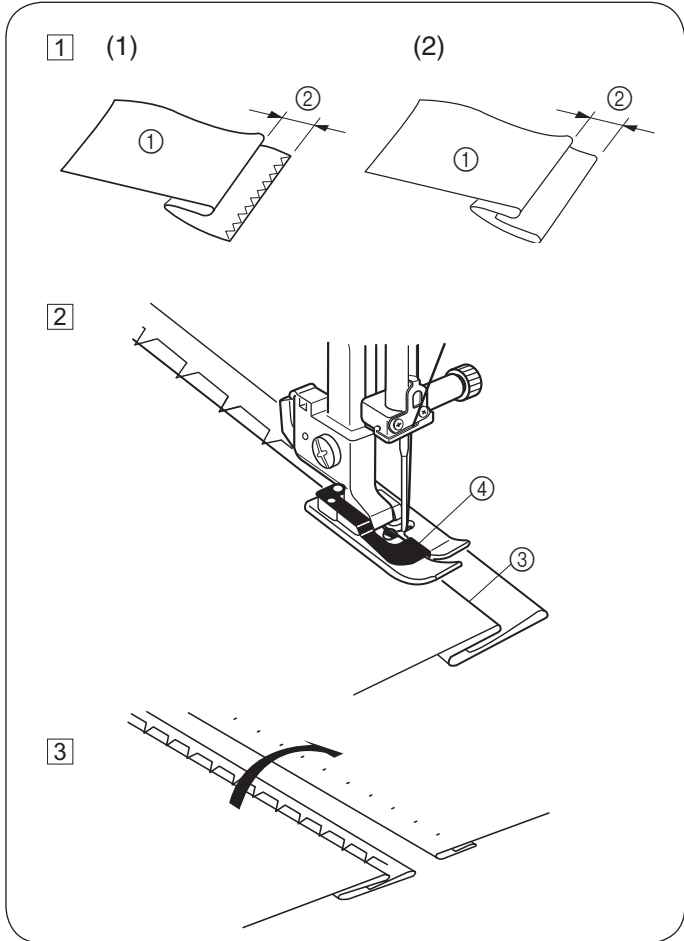
- 7 打开拉链，然后放下压布脚并缝纫缝边的剩余部分。
 车缝完成后，拆除布料正面的假缝针距。

- ⑬ 布料正面的假缝针距



暗针缝

- ① 针趾花样： 18(100 针趾模式)
14(20 针趾模式)
- ② 上线张力调整钮： 1 至 4
- ③ 压布脚： 暗针缝压布脚 G



① 用布料反面折叠缝边，形成 1/4 英寸 (0.6 公分) 的缝边。

- ① 布料的反面
- ② 1/4 英寸 (0.6 公分)

(1) 在易于散开的厚料上，应首先对毛边进行包边。
(2) 对于薄料，将缝边折到布料下。

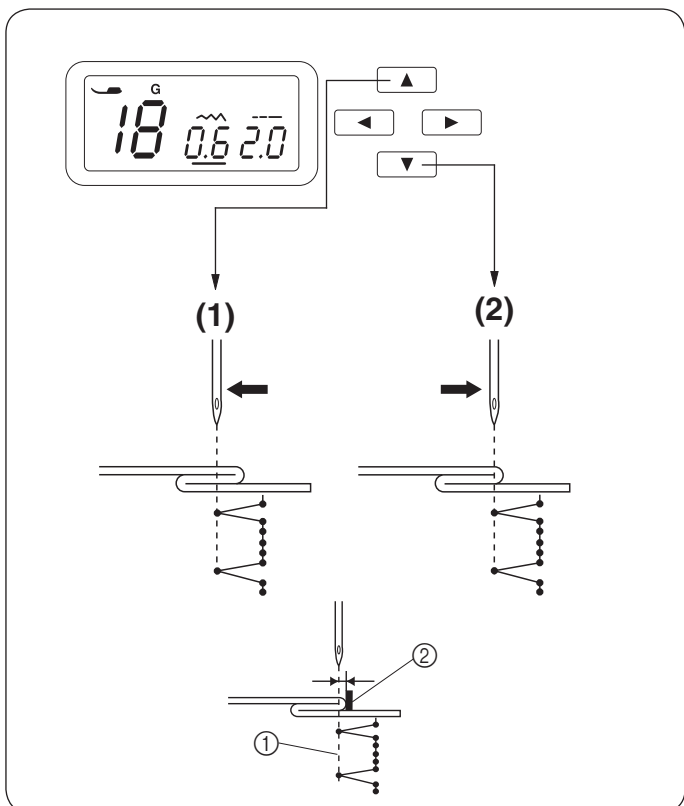
② 放置布料，让折边位于压布脚导板的旁边。放下压布脚。如有必要，调整落针位置。在沿导板导送折缝的同时进行车缝。

- ③ 折缝
- ④ 导板

③ 车缝完成后，打开布料。

注意：

如果车针向左刺的过多，针趾将显示在布料的正面。



调整落针位置

按光标按钮 移动针趾宽度值 "0.6"(默认设置) 下方的光标。

(1) 按 按钮向左移动落针位置。

(2) 按 按钮向右移动落针位置。

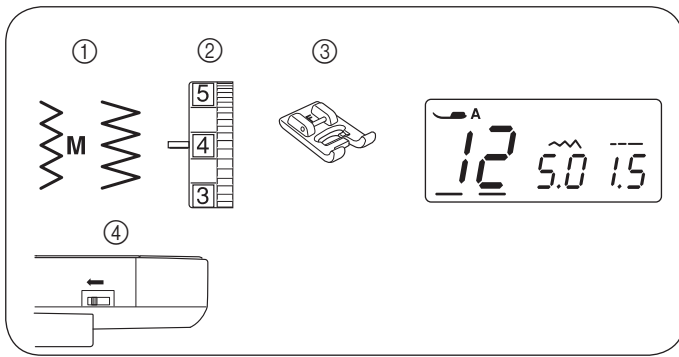
LCD 显示屏会显示导板与左落针位置之间的距离 (公分)。

落针位置可在 0.0 至 1.2 之间进行调整。

- ① 左落针位置
- ② 导板

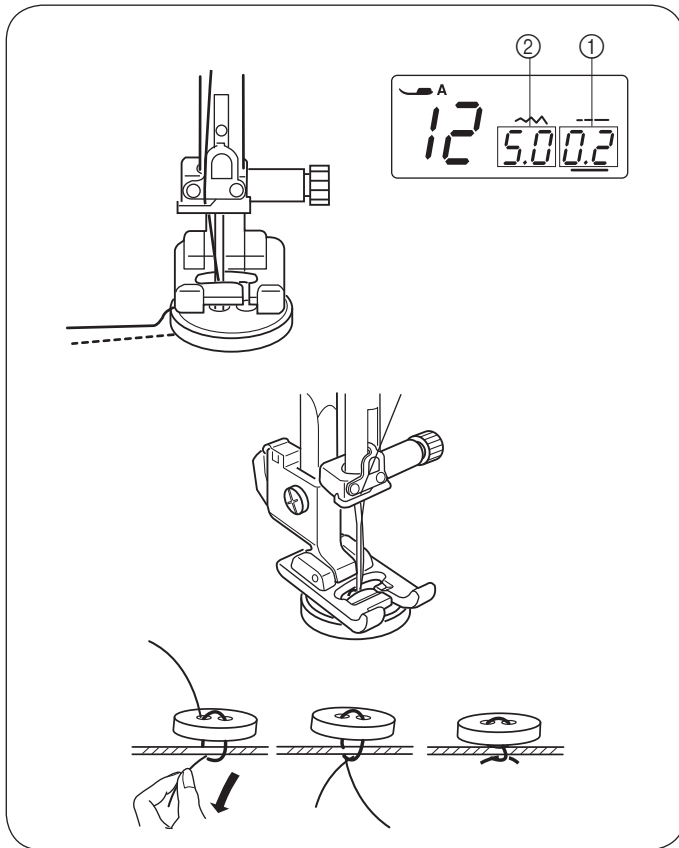
注意：

落针位置可能会有所不同，但针趾宽度将保持相同。



钉纽扣缝

- ① 针趾花样： 12(100 针趾模式)
07(20 针趾模式)
- ② 上线张力调整钮： 3 至 7
- ③ 压布脚： 缎纹缝压布脚 F
- ④ 送布齿： 降下



放下送布齿。
将速度控制滑块设为较低速度。
将针趾密度设为最小 (0.2)。

- ① 针趾密度 (0.2)

将扣孔与压布脚的水平槽对齐，放下压布脚将纽扣固定到位。

SC

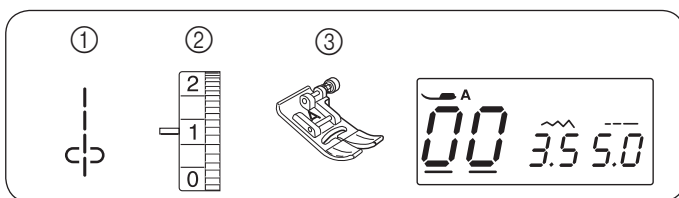
调整针趾宽度，让车针能够进入纽扣的左孔。
旋转手轮，让车针能够进入纽扣的右孔。如有必要，重新调整针趾宽度。

- ② 针趾宽度 (调整为可跨过扣孔)

车缝几次。

完成车缝后，剪断线，但留出 4 英寸 (10 公分) 的线头。
使用缝衣针将上线拉到布料反面，并打结。

纽扣车缝完成后，抬起送布齿进行正常车缝。



皱褶缝

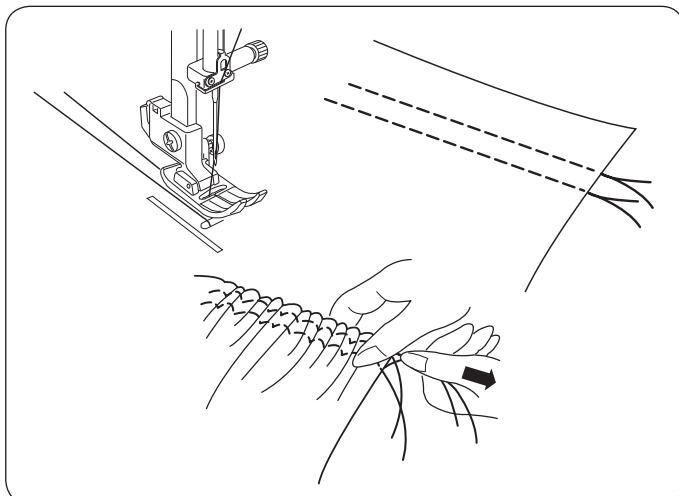
- ① 针趾花样： 00
- ② 上线张力调整钮： 1
- ③ 压布脚： 锯齿缝压布脚 A

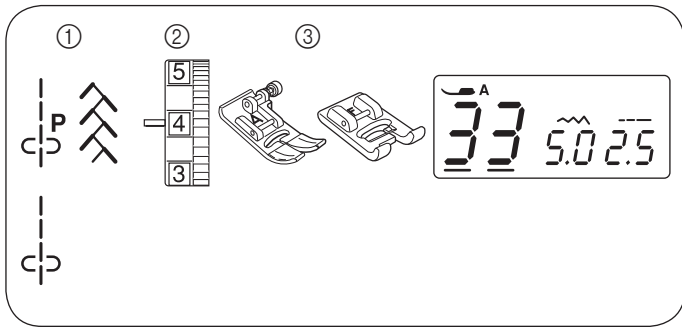
将线张力放松为 "1"，将针趾密度增加为 5.0。

车缝两行直线缝，使其保持 1/4 英寸 (0.6 公分) 的距离。
在起始处打结。

拉动下线的末端，将布料聚集在一起。

在末端打结，均匀地摊开皱褶。



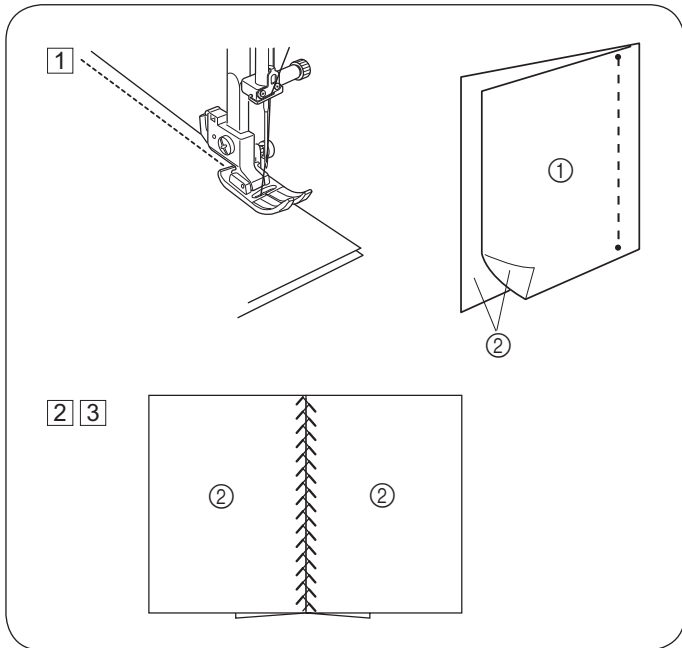


装饰缝

接合缝

- ① 针趾花样： 20 和 33(100 针趾模式)
00 和 17(20 针趾模式)
- ② 上线张力调整钮： 3 至 6
- ③ 压布脚： 锯齿缝压布脚 A
缎纹缝压布脚 F

* 也可使用针趾花样 29、40 和 58(100 针趾模式)。

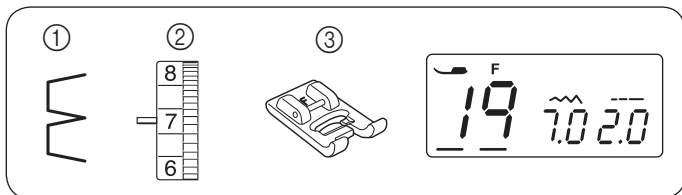


接合缝的拼接

- ① 将接合缝裁片的正面对在一起。
为 100 针趾模式选择针趾花样 20。
为 20 针趾模式选择针趾花样 00。
精确车缝 1/4 英寸缝边。
- ① 布料的反面
- ② 布料的正面

接合缝

- ② 用缎纹缝压布脚 F 更换压布脚。
选择接合缝花样。
- ③ 按缝边将布料打开。在衣物正面车缝针趾花样，让针趾位于缝边线两边。



贝壳缝

- ① 针趾花样： 19(100 针趾模式)
16(20 针趾模式)
- ② 上线张力调整钮： 6 至 8
- ③ 压布脚： 缎纹缝压布脚 F

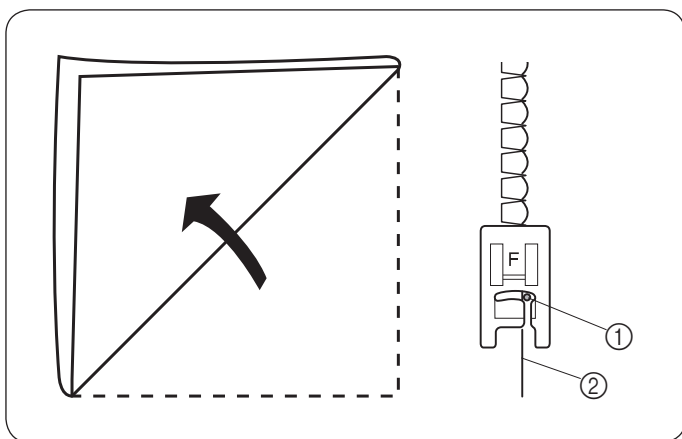
使用薄料(如经编针织物)。

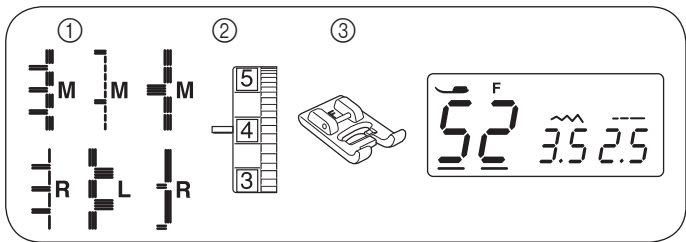
沿对角线折叠布料，如图所示，在折缝处进行车缝。
让车针稍稍离开折缝，形成贝壳边。

- ① 车针
- ② 折缝

如果要车缝几行贝壳边，至少在每行间留出 5/8 英寸
(1.5 公分) 的距离。

还可以在织物或柔软的丝质编织布料上，以任何方向车缝
贝壳针趾。





贴布绣

- ① 针趾花样： 52(100 针趾模式)
18(20 针趾模式)
- ② 上线张力调整钮： 1 至 4
- ③ 压布脚： 缎纹缝压布脚 F

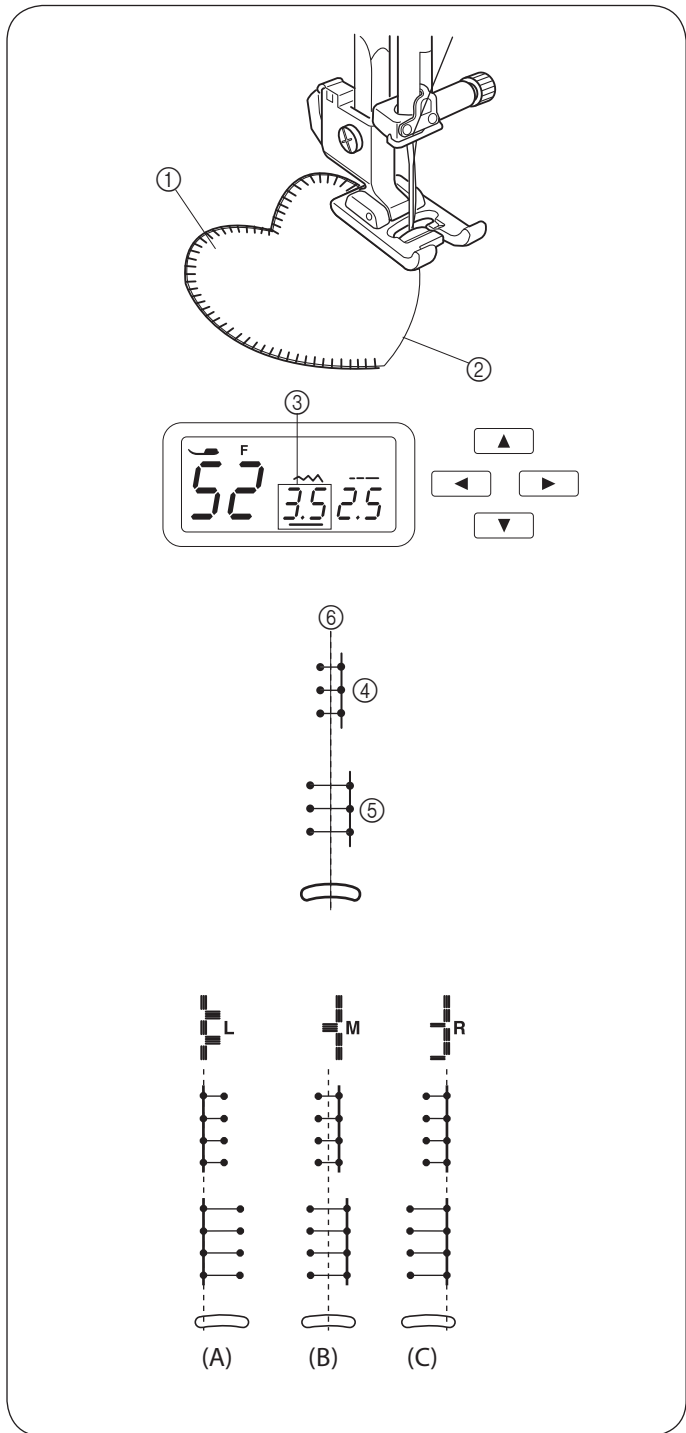
* 也可使用针趾花样 53-57(100 针趾模式)。

将贴布绣放到布料上，通过假缝或其他方式固定到位。导送布料时进行车缝，让车针沿贴布绣的外缘落下。

- ① 贴布绣
- ② 外缘

拐尖角时，停止机器，让车针位于贴布绣的外缘(请参照第 9 页)。

抬起压布脚，绕车针旋转布料，更改车缝方向。



调整针趾宽度

选择花样

按光标按钮 移动针趾宽度值 "3.5"③ (默认设置) 下方的光标。

按 按钮减少针趾宽度 ④。

按 按钮增加针趾宽度 ⑤。

针趾宽度将根据中间落针位置进行调整 ⑥。

- ③ 针趾宽度 (3.5)
- ④ 针趾宽度降低
- ⑤ 针趾宽度增加
- ⑥ 中间落针位置

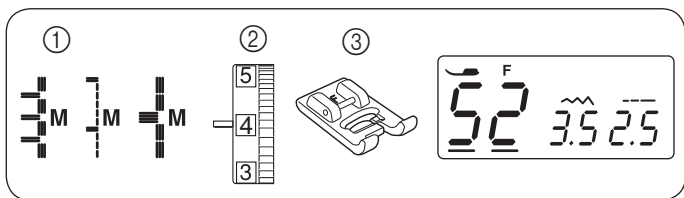
对于 100 针趾模式：

(A) 针趾花样 56 具有固定的左落针位置。更改针趾宽度时，将更改右落针位置。

(B) 针趾花样 52、53 和 54 具有固定的中间落针位置。针趾宽度将对称更改。

(C) 针趾花样 55 和 57 具有固定的右落针位置。更改针趾宽度时，将更改左落针位置。

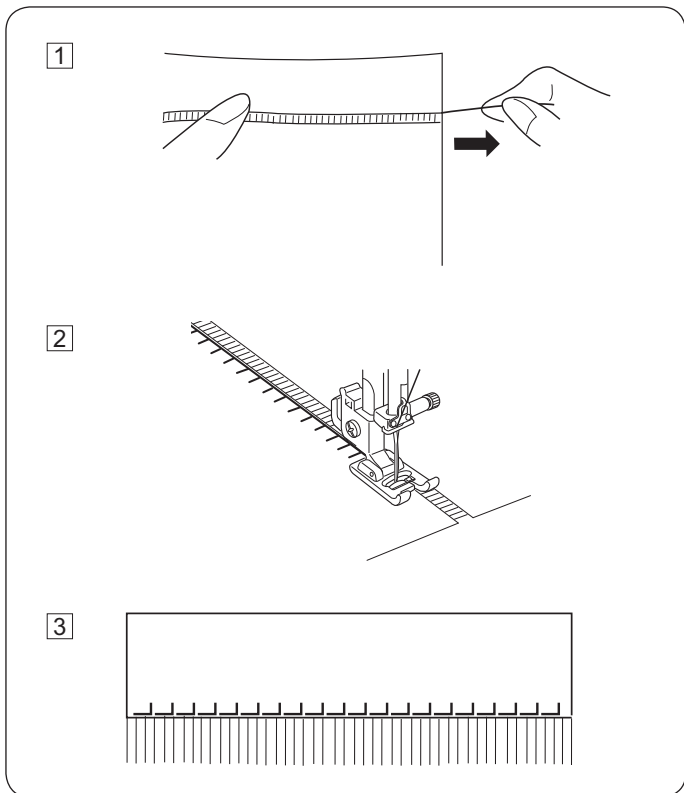
SC



流苏缝

- ① 针趾花样： 52-54(100 针趾模式)
18(20 针趾模式)
- ② 上线张力调整钮： 1 至 4
- ③ 压布脚： 缎纹缝压布脚 F

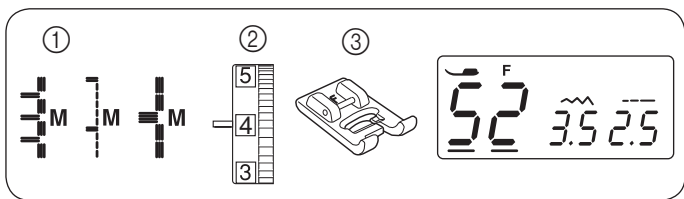
流苏可以为餐布和围巾增添一种特殊的韵味。选择亚麻布等结实的织物，可以轻松去除其中的编织线。



① 仔细地按照纹理裁切布料。在流苏开始处抽出一根纱线或织线。

② 沿左侧车缝，以便右侧的针趾能够自由垂下。

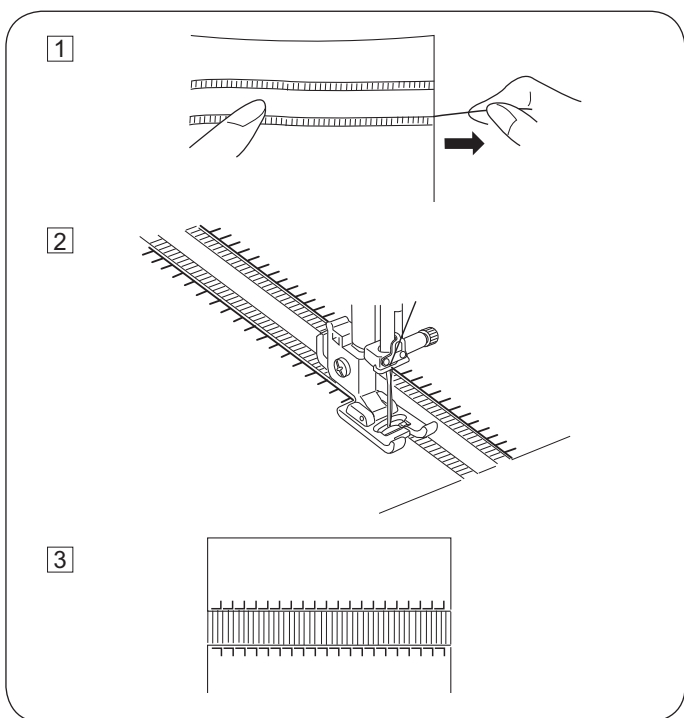
③ 抽出针趾右侧的所有多余纱线，形成流苏。



抽线缝

- ① 针趾花样： 52-54(100 针趾模式)
18(20 针趾模式)
- ② 上线张力调整钮： 1 至 4
- ③ 压布脚： 缎纹缝压布脚 F

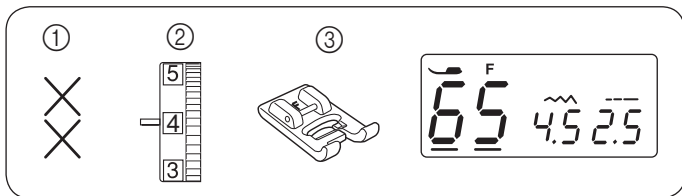
抽线缝使用的方法与流苏缝相同。选择亚麻布等结实的织物，可以轻松去除其中的编织线。



① 仔细地按照纹理裁切布料。确定抽线缝的宽度并在每端分别抽出一根纱线或织线。

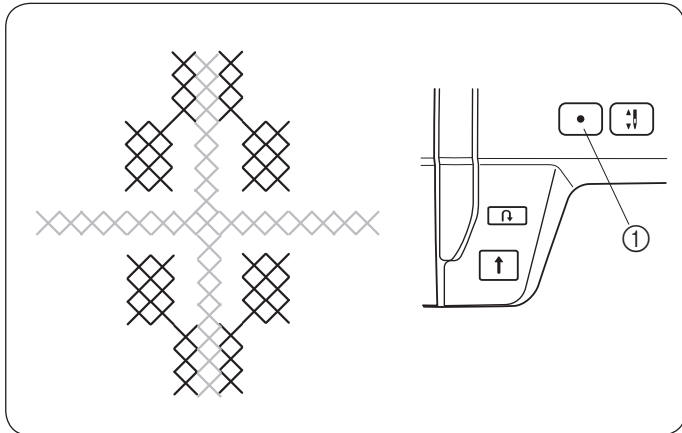
② 沿左侧车缝，导送布料以便右侧的针趾能够自由垂下。左侧车缝完成后，将布料旋转 180 度。车缝另一侧。

③ 抽出针趾之间的纱线或织线。



交叉缝 (仅限 100 针距模式)

- ① 针距花样: 65-67
- ② 上线张力调整钮: 3 至 6
- ③ 压布脚: 缎纹缝压布脚 F



这些花样可用于创建交叉针距设计，可将手工绣制的时间减少一半。

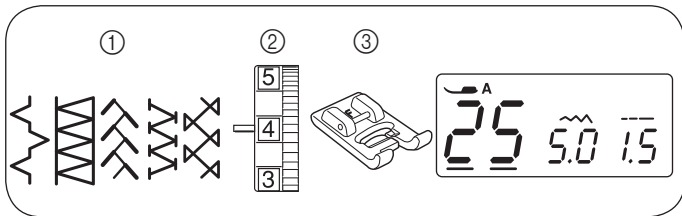
使用平纹织物，如亚麻或全毛法兰绒。如果使用薄料，请使用手撕型衬纸进行支撑。

从设计的中心向外进行车缝。

如果在车缝前按下自动锁定按钮，机器将车缝一个交叉针距并自动停止。

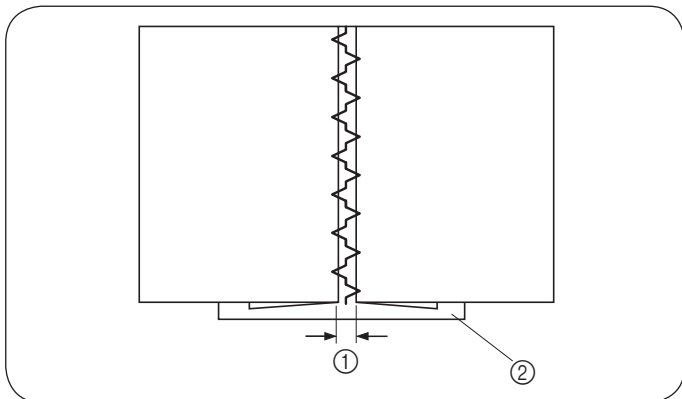
- ① 自动锁定按钮

SC



花式缝

- ① 针距花样: 25、29、33、35 或 58 (100 针距模式)
09 或 17 (20 针距模式)
- ② 上线张力调整钮: 3 至 6
- ③ 压布脚: 锯齿缝压布脚 A 或 缎纹缝压布脚 F

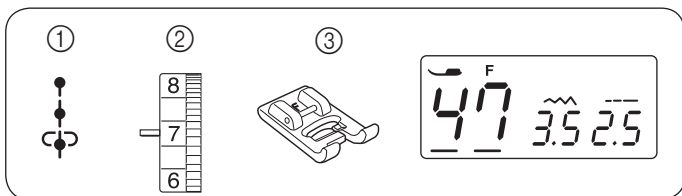


这些缝法可用于将两片布料连在一起，创造一种透雕感，增添设计情趣。

将每块布料的边缘向下折 5/8 英寸 (1.5 公分)，并按压。将两个边缘固定到纸上或将背衬撕开 1/8 英寸 (0.3-0.4 公分)。

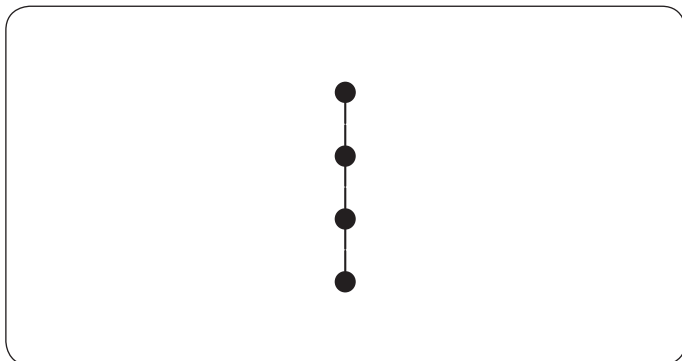
慢慢车缝，导送布料让车针能够插入每一侧的折边。车缝完成时，将纸撕下。

- ① 1/8 英寸 (0.3-0.4 公分)
- ② 纸

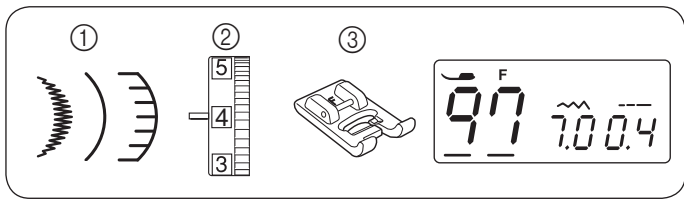


法国结 (仅限 100 针距模式)

- ① 针距花样: 47
- ② 上线张力调整钮: 5 至 8
- ③ 压布脚: 缎纹缝压布脚 F

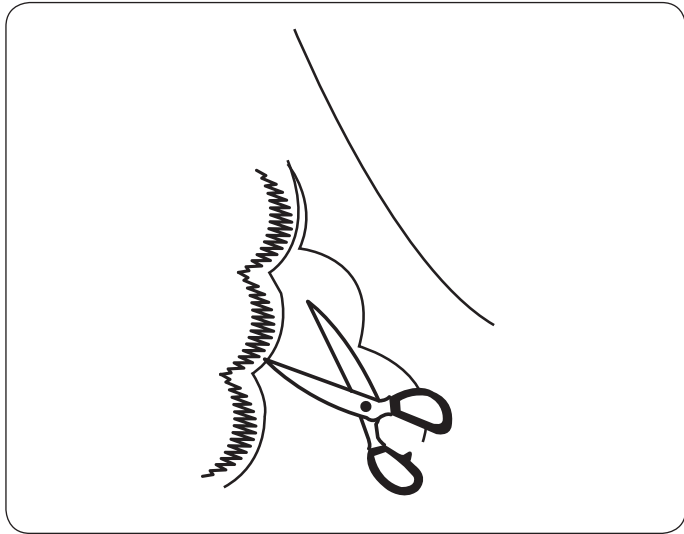


车缝时将线张力拉紧为 5-8。



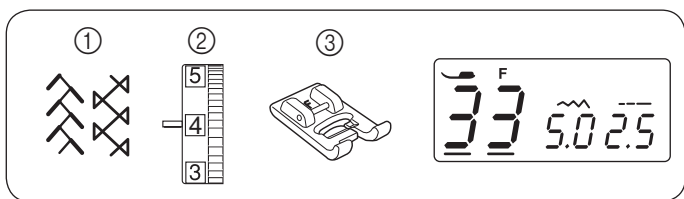
扇形缝

- ① 针趾花样： 97、27 或 28(100 针趾模式)
19(20 针趾模式)
- ② 上线张力调整钮： 3 至 6
- ③ 压布脚： 缎纹缝压布脚 F



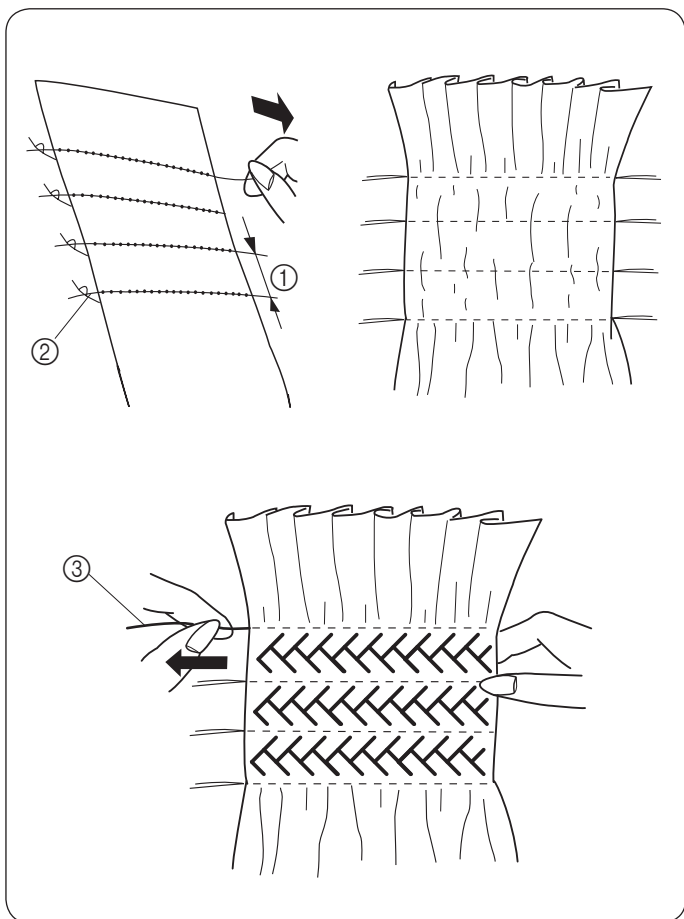
在布料边缘的内侧车缝约 3/8 英寸 (1 公分) 的针趾。

剪掉针趾的外部，如图所示。确保不要剪断车线。



蜂巢状缝

- ① 针趾花样： 33 或 58(100 针趾模式)
17(20 针趾模式)
- ② 上线张力调整钮： 3 至 6
- ③ 压布脚： 缎纹缝压布脚 F



蜂巢状缝是一种专用于儿童服装或女式外衣的装饰性针趾。

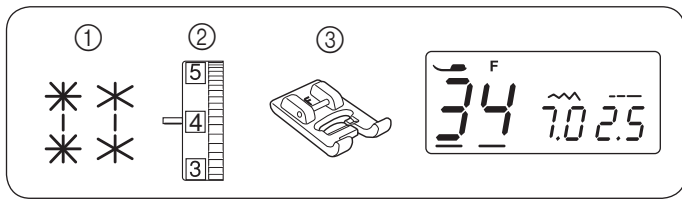
使用软料和薄料，如细麻布、方格花布或薄型平纹毛织物。裁切布料，使其宽度比作品宽三倍。

选择直线缝，将针趾密度设为 "5.0"，并松开线张力。在要进行蜂巢状缝的区域车缝几行直线针趾，让它们之间保留 3/8 英寸 (1 公分) 的距离。沿一边打结。在另一边，拉动下线使褶皱均匀地分布。

- ① 3/8 英寸 (1 公分)
- ② 打结的线

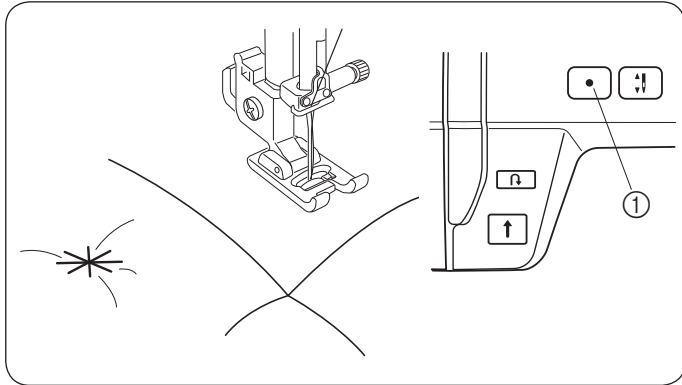
将线张力设为 3-6，并选择蜂巢状缝花样。在各行直线针趾之间车缝蜂巢状缝花样。拉出直线针趾，将其取下。

- ③ 直线针趾



扣式缝 (仅限 100 针趾模式)

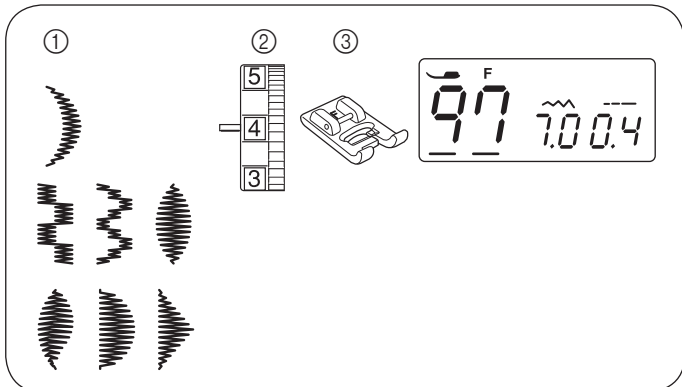
- ① 针趾花样: 34 或 69
- ② 上线张力调整钮: 3 至 6
- ③ 压布脚: 缎纹缝压布脚 F



可以使用扣式缝将被子的几层钉在一起。
 选择扣式针趾。
 按自动锁定按钮。
 开始车缝。
 机器会车缝扣式针趾和锁缝针趾，然后自动停止。

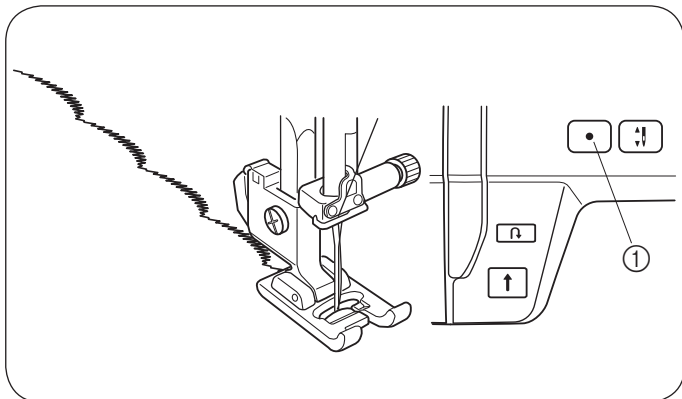
- ① 自动锁定按钮

SC



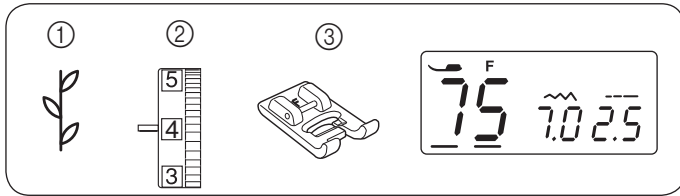
缎纹缝

- ① 针趾花样: 93-99(100 针趾模式)
19(20 针趾模式)
- ② 上线张力调整钮: 1 至 4
- ③ 压布脚: 缎纹缝压布脚 F



为获得更好的车缝效果，在使用伸缩或弹性布料时应在布料背面使用衬布。
 按自动锁定按钮修整花样的结束处。

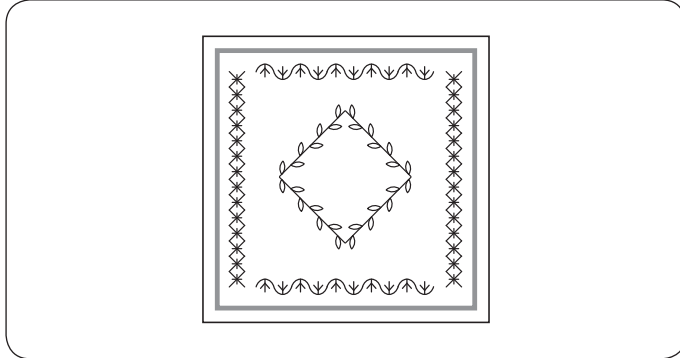
- ① 自动锁定按钮



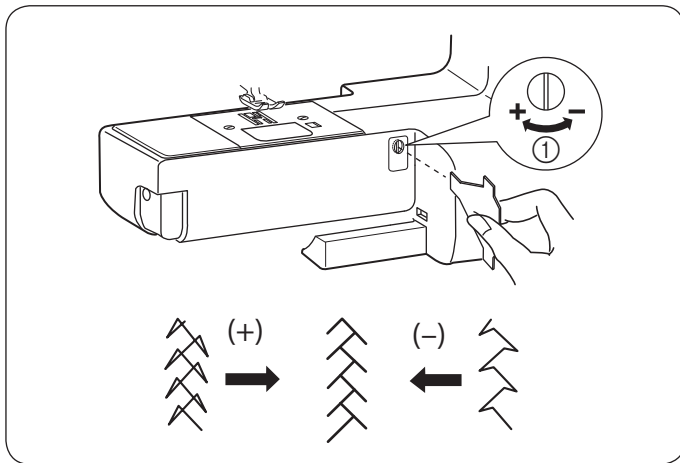
装饰性缝 (仅限 100 针趾模式)

- ① 针趾花样： 75
- ② 上线张力调整钮： 3 至 6
- ③ 压布脚： 缎纹缝压布脚 F

* 也可使用针趾花样 76-92。



为获得最佳车缝效果，在车缝装饰性针趾时请务必仔细地
对齐和导送布料。
如有必要，使用手撕型背衬。

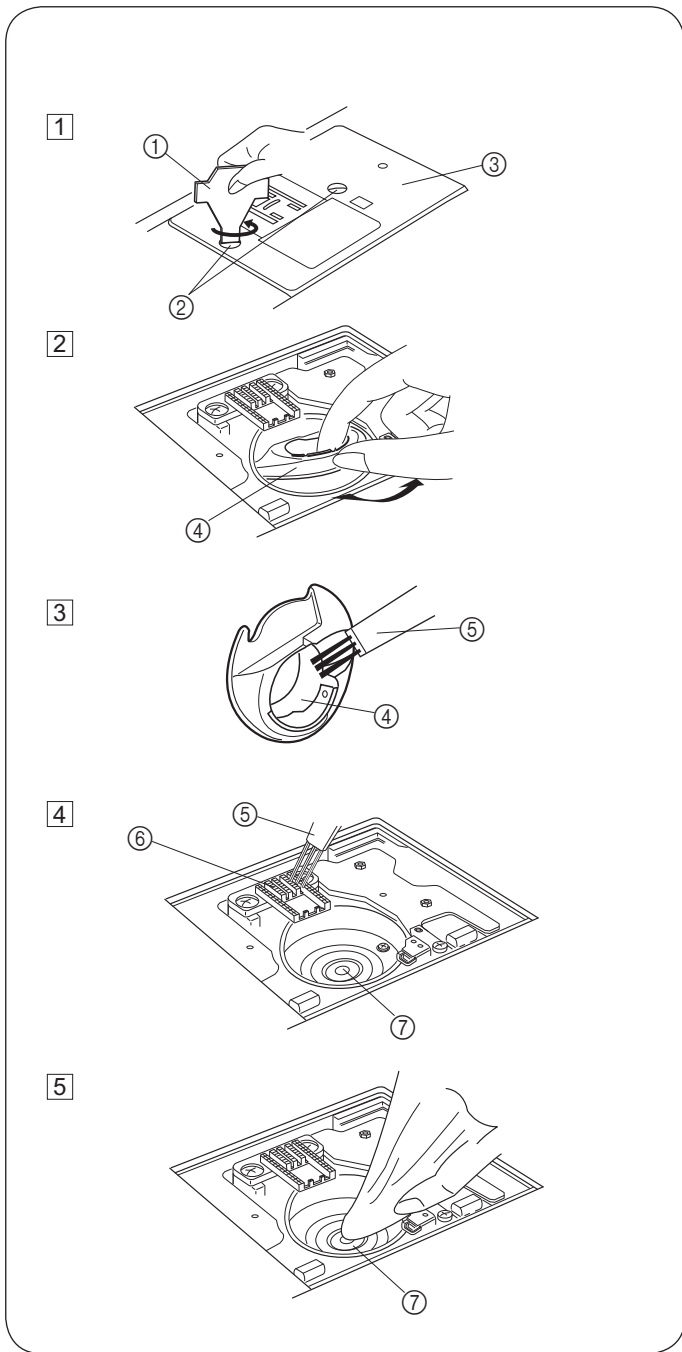


更正变形的针趾花样

伸缩缝花样的车缝效果因车缝条件而异，如车缝速度、布
料类型、层数等。
如果伸缩缝花样变形，可使用螺丝起子旋转送布平衡转钮
进行更正。

如果花样被压缩，朝 "+" 方向旋转转钮。
如果花样被拉长，朝 "-" 方向旋转转钮。

- ① 送布平衡转钮



机器的保养

清洁梭盘和送布齿

警告：

清洁前请务必将缝纫机的电源关闭并拔下插头。
除非本章另有说明，请勿拆卸缝纫机。

注意：

请勿将缝纫机放置在高湿度区域、散热器周围或阳光直射环境。应将缝纫机存放在干燥阴凉的位置。

注意：

用软布和中性皂清洁缝纫机的外部。

按下针抬起 / 下降按钮抬起针，关闭电源，然后拔下缝纫机插头。

卸下针和压布脚。

向右滑动梭盘盖板释放按钮，取下梭盘盖板。取出梭子。用刷子清洁灰尘和布屑。（还可以使用吸尘器。）

1 用机器自带的螺丝起子取下针板上的固定螺钉。卸下针板。

① 螺丝起子

② 固定螺钉

③ 针板

2 抬起梭壳将其取下。

④ 梭壳

3 用粘尘刷清洁梭壳。

⑤ 粘尘刷

4 用粘尘刷清洁送布齿和梭盘。

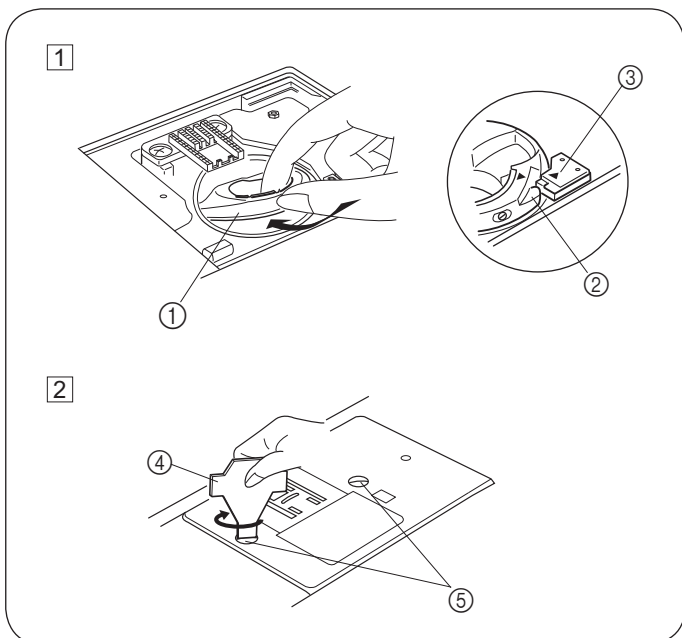
⑥ 送布齿

⑦ 梭盘

5 用干布清洁梭盘的内部。

还可以使用吸尘器。

SC



安装梭壳的方法

1 插入梭壳，让手柄紧邻梭盘上的阻挡器。

① 梭壳

② 手柄

③ 阻挡器

2 用螺丝起子安装针板。

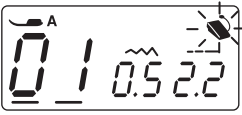

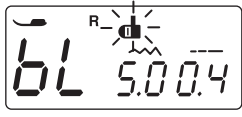


清洁机器后，请务必安装车针和压布脚。

④ 螺丝起子

⑤ 固定螺钉

问题和警告信号

如果蜂鸣声响起且 LCD 画面显示警告信号，请按照以下指示进行操作。

警告信号	原因	解决方案
	1. 连接脚控制器时按下开始 / 停止按钮。 2. 脚控制器发生故障。 (脚控制器信号保持闪烁状态。)	断开脚控制器。 联系维修中心或购买缝纫机的卖场。
	卷线轴移到右侧。	将卷线轴移到左侧进行缝纫。
	如果车缝扣孔时未放下开扣孔杆，缝纫机将停止。	放下开扣孔杆，再次启动缝纫机。
	缝纫机在过载停止后再次启动。	在重新启动前等待至少 15 秒钟。 关闭电源开关。 拆下挑线杆和梭盘上的缠线。
(E1-E7) 	缝纫机由于控制电路问题运行不正常。	联系维修中心或购买缝纫机的卖场。

声音信号	以下情况下响起：
嘀	正常操作。
嘀 - 嘀 - 嘀	无效操作或故障。
嘟	出现 E1-E7 错误。
嘀 - 嘀 - 嘀 - 嘟	扣孔完成。

缝纫机内部发出微弱的嗡嗡声属正常状况。
在缝纫机使用数小时后，LCD 显示屏将变热。

故障排除

条件	原因	参考
面线断线	<ol style="list-style-type: none"> 1. 面线穿线不正确。 2. 车线太紧。 3. 针弯曲或太钝。 4. 车针装置不正确。 5. 开始车缝时车针和下线未处于压布脚下方。 6. 车线太粗或太细，不适合车针。 	第 13 页 第 17-18 页 第 9 页 第 9 页 第 19 页 第 9 页
下线断线	<ol style="list-style-type: none"> 1. 下线在梭壳中绕线不正确。 2. 梭壳中沾满布屑。 3. 梭子损坏，无法顺畅旋转。 4. 梭子绕线过松。 	第 12 页 第 47 页 更换梭子。 第 11 页
车针断裂	<ol style="list-style-type: none"> 1. 车针装置不正确。 2. 针夹螺丝松弛。 3. 车缝后未向后拉车线。 4. 车针过细，与所使用的布料不匹配。 5. 使用的压布脚不正确。 	第 9 页 第 9 页 第 19 页 第 9 页 使用正确的压布脚。
跳针	<ol style="list-style-type: none"> 1. 车针装置不正确、弯曲或太钝。 2. 车针和 / 或车线不适合车缝的作品。 3. 车缝伸缩布料、超薄料和合成纤维布料时未使用蓝色针尖的车针。 4. 面线穿线不正确。 5. 使用的车针质量较差。 	第 9 页 第 9 页 使用伸缩缝车针。 第 13 页 更换车针。
车线起皱褶	<ol style="list-style-type: none"> 1. 车线太紧。 2. 面线穿线不正确。 3. 车针过粗，与所车缝的布料不匹配。 4. 针趾密度对于布料过低。 5. 车缝超薄料时未使用衬纸。 	第 17-18 页 第 13 页 第 9 页 缩短针趾。 使用衬纸。
布料送布不顺畅	<ol style="list-style-type: none"> 1. 送布齿沾满布屑。 2. 针趾过细。 3. 在进行 " 点压式送布 " 车缝后未抬起送布齿。 	第 47 页 加长针趾。 第 9 页
缝边上有线圈	<ol style="list-style-type: none"> 1. 面线张力太松。 2. 车针太粗或太细，不适合布料。 	第 17-18 页 第 9 页
缝纫机不工作	<ol style="list-style-type: none"> 1. 缝纫机未接通电源。 2. 车线卡在梭盘中。 3. 卷下线后卷线轴未返回左侧。 	第 4 页 第 47 页 第 11 页
扣孔车缝不正确	<ol style="list-style-type: none"> 1. 针趾密度不适合车缝的布料。 2. 未在伸缩布料或合成纤维布料中使用衬布。 3. 未放下开扣孔杆。 	第 29 页 使用衬布。 第 28 页
缝纫机有杂音	<ol style="list-style-type: none"> 1. 车线卡在梭盘中。 2. 布屑聚集在梭盘或梭壳上。 	第 47 页 第 47 页

SC

针趾表
100 针趾模式

00	01	02	03	04	05	06	07	08	09	10	11	12	13	14
15	16	17	18	19	20	21	22	23	24	25	26	27	28	29
30	31	32	33	34	35	36	37	38	39	40	41	42	43	44
45	46	47	48	49	50	51	52	53	54	55	56	57	58	59
60	61	62	63	64	65	66	67	68	69	70	71	72	73	74
75	76	77	78	79	80	81	82	83	84	85	86	87	88	89
90	91	92	93	94	95	96	97	98	99					

20 针趾模式

00	01	02	03	04
05	06	07	08	09
10	11	12	13	14
15	16	17	18	19

SC

选购配件说明

让您的家用车缝更精彩！
请在购买产品的经销店购买以下物品。

- **拼布缝压布脚 (透明锯齿型)**

它用于自由拼布缝。此压布脚也可进行锯齿缝。

- **均匀送布压布脚**

此压布脚用于对 "难于送布" 的材料进行拼布缝，
如织物、毛线衫、乙烯基、人造革和皮革。

- **扩展台**

用于车缝大型物品，如被子等。

- **平行线导引器**

此导引器用于以相同距离车缝线。



JUKI®

JUKI CORPORATION

2-11-1, TSURUMAKI, TAMA-SHI,
TOKYO, 206-8551, JAPAN

PHONE : (81)42-357-2341

FAX : (81)42-357-2379

Copyright © 2015 JUKI CORPORATION
All rights reserved throughout the world.

