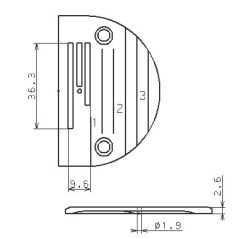
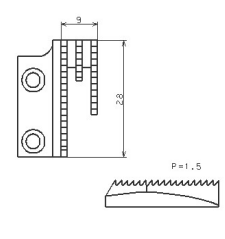
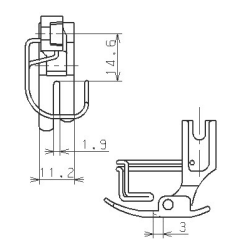
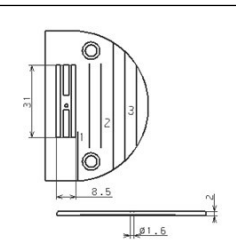
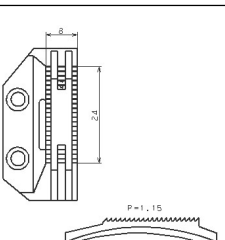
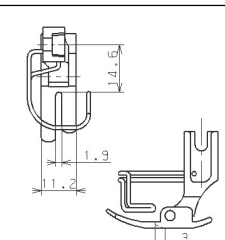
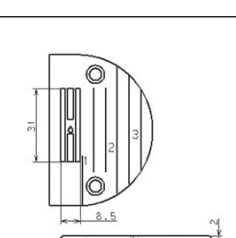
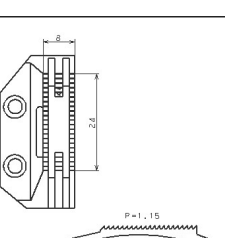
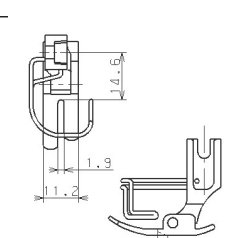
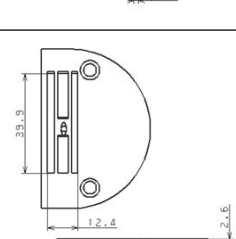
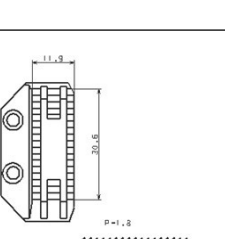
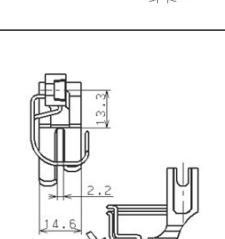
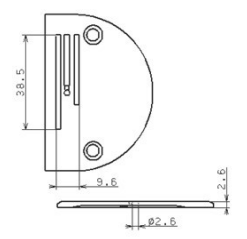
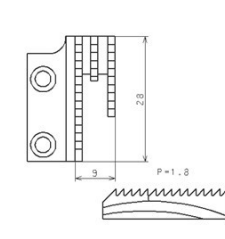
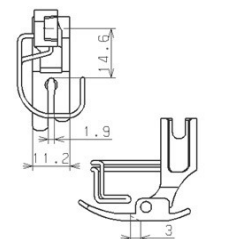
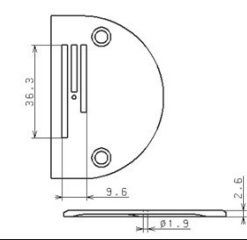
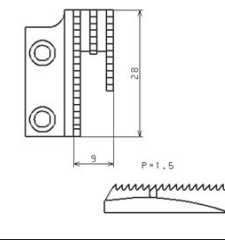
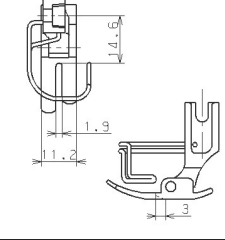
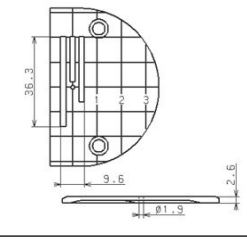
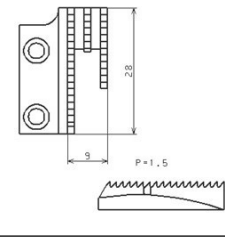
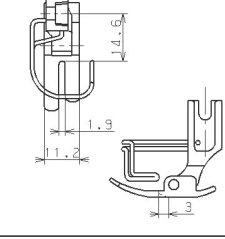
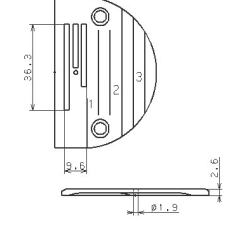
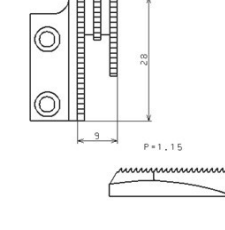
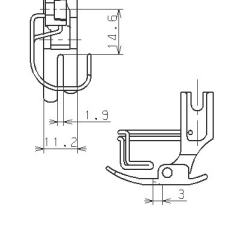
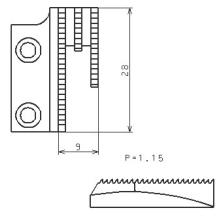
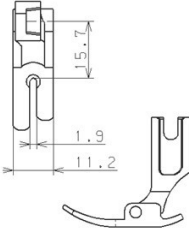
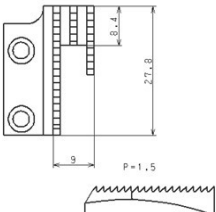
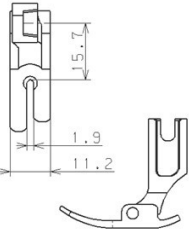
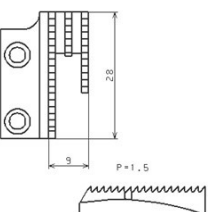
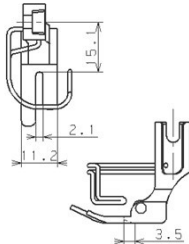
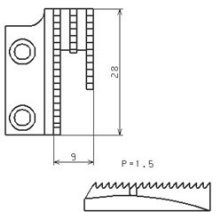
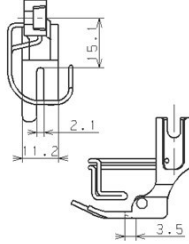
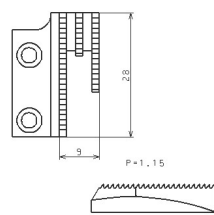
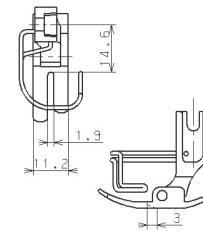
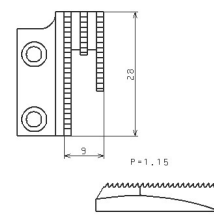
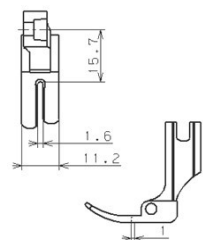
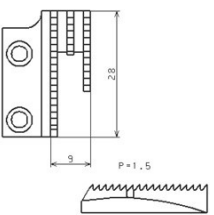
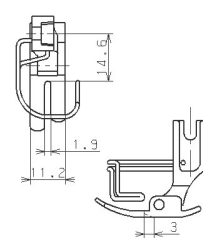
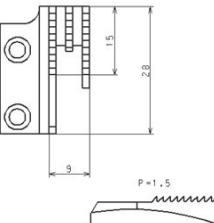
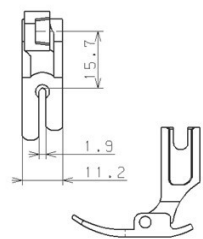
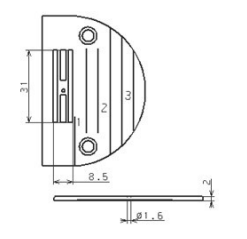
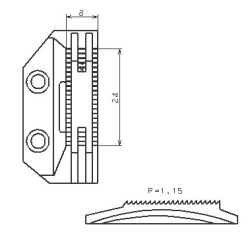
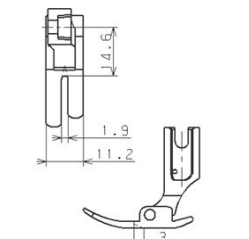
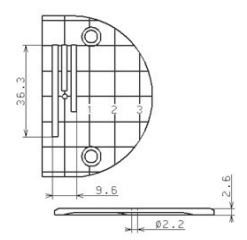
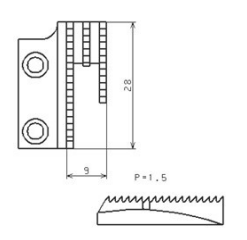
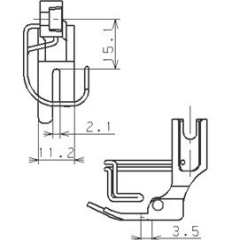
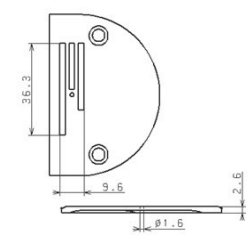
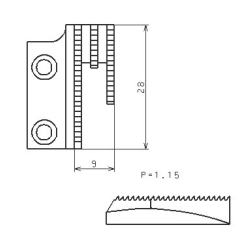
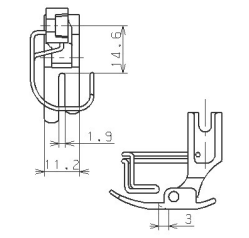
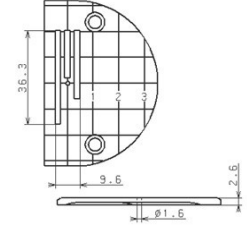
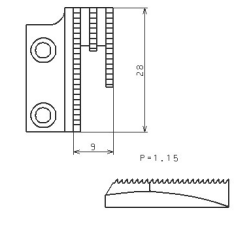
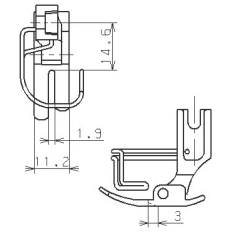


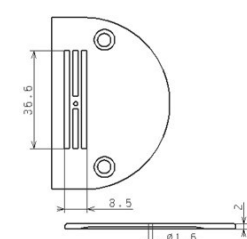
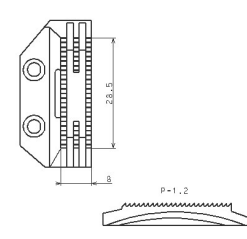
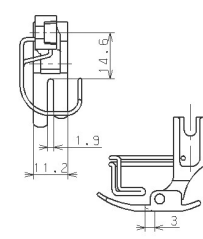
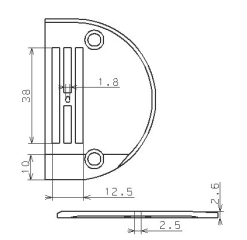
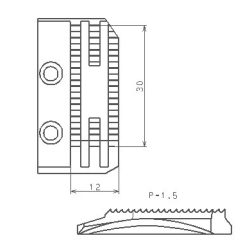
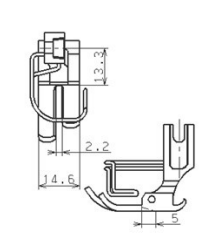
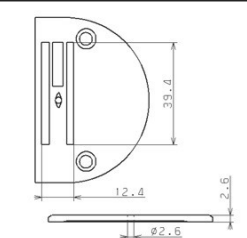
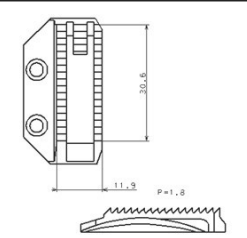
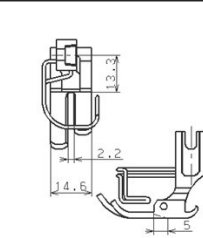
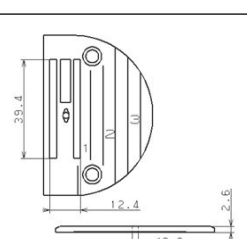
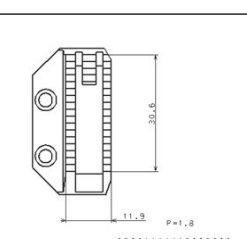
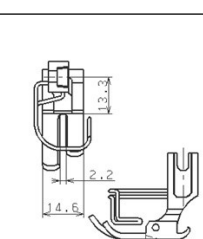
C/N	针板		传送齿		压脚(组件)		注释	
	品号	形状	品号	形状	品号	形状		
1	1201	11028008		23614506		B15240120BA		面向日本的标准、针板以毫米表示
2	1202	B110901210B		B1613012100		B15240120BA		面向一般出口、欧洲的标准、针板以毫米表示
3	1203	40182291		B1613012100		B15240120BA		面向中国的标准、针板以毫米表示
4	1204	40089605		11403003		D1524555EBL		面向一般出口、欧洲、日本的H规格标准

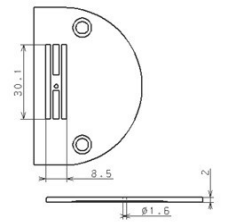
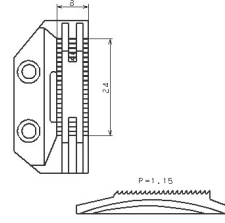
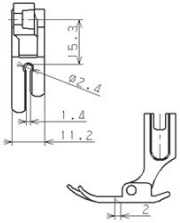
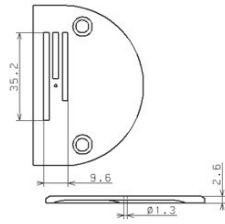
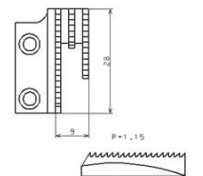
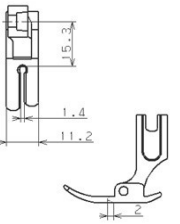
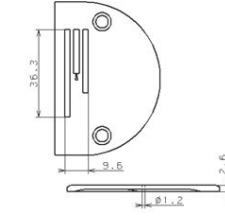
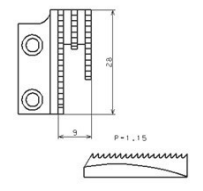
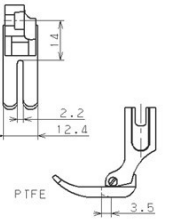
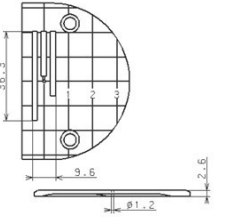
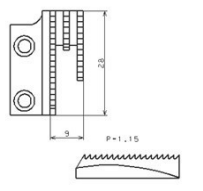
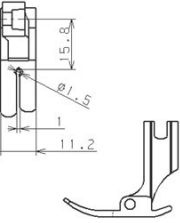
C/N	针板		传送齿		压脚(组件)		注释	
	品号	形状	品号	形状	品号	形状		
5	1205	11062007		11062601		40064839		9000C 面向中国的H规格标准
6	1206	B1109012A00		B1613012A00		B15240120BA		针板 雾铬电镀
7	1207	B1109012A0F		B1613012A00		B15240120BA		针板B1109012A00方格毫米表示 (1.0 mm间隔)
8	1208	11028008		B1613012B00		B15240120BA		针板毫米表示 传送间距 1.15mm (适合于容易受伤的布料)

C/N	针板		传送齿		压脚(组件)		注释
	品号	形状	品号	形状	品号	形状	
9	1209	B1109012F00	B1613012B00		B1524012TA0		针板雾铬电镀、压脚背面没有避让(收线会变松)
10	1210	B1109012T0B	B1613012T00		B1524012TA0		中央传送较短(容易出现空环) 压脚背面没有避让(收线变松)
11	1211	B1109012B00	B1613012A00		B15245520BA		针板雾铬电镀、压脚收线效果好
12	1212	B1109012E00	B1613012A00		B15245520BA		针板避让 孔的后面1.6mm 雾铬电镀 可使压脚收线效果好

C/N	针板		传送齿		压脚(组件)		注释
	品号	形状	品号	形状	品号	形状	
13	1213	D1109126W00	B1613012B00		B15240120BA		针板雾铬电镀、防止皱折
14	1214	11001708	B1613012A00		B15240120BA		针板的 针孔后避让大 (收线效果好)、雾铬电镀
15	1215	B1109012A0C	B1613012A0C		B1524012TA0		针板近前有加工 仅传送齿后面 (从布料端缝制容易) 压脚背面没有避让 (收线会变松)
16	1216	B110901210B	B1613012100		11028156		在压脚S标准形状上 雾铬电镀件 (光滑性好)

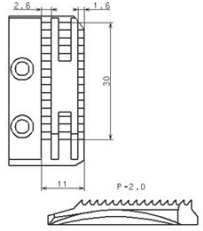
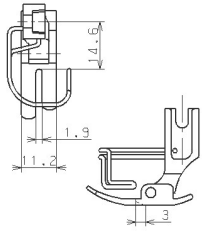
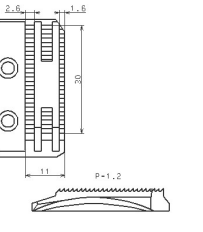
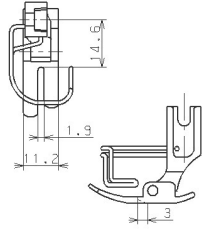
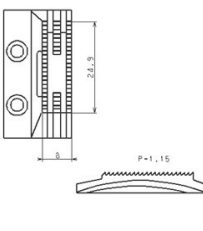
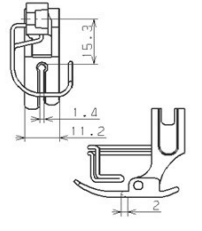
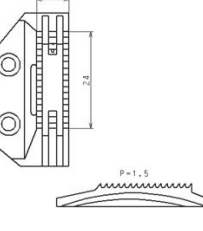
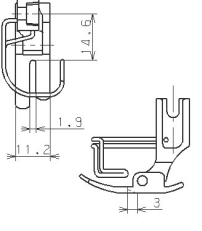
C/N	针板		传送齿		压脚(组件)		注释	
	品号	形状	品号	形状	品号	形状		
17	1217	B1109012B0F		B1613012A00		B15245520BA		B1109012B00上以毫米方格表示 (10 mm间隔) 压脚收线效果好
18	1218	B1109012F00		B1613012B00		B15240120BA		针板雾铬电镀、传送间距小
19	1219	B1109012F0F		B1613012B00		B15240120BA		针板B1109012F00方格以毫米表示 (10 mm间隔)
20	1220	B1109555C00		B1613555C00		B15240120BA		针板雾铬电镀、传送齿全长较长 (直进性好)

C/N	针板		传送齿		压脚(组件)		注释	
	品号	形状	品号	形状	品号	形状		
21	1221	B1109555D00		B1613555D00		D1524555EBL		针板雾铬电镀、针孔由于是1.8×2.5mm的长孔，收线效果好
22	1222	B1109555H0B		B1613555H00		D1524555EBL		3个齿旧H型 标准针位套件
23	1223	11074101		B1613555H00		D1524555EBL		在B1109555H0B上追加了针板刻线（以毫米表示）的部件
24	1224	B1109555I0N		B1613012I00		B1524555DAN		在针板、压脚上 帆布衣裤处理（光滑性好）

C/N	针板		传送齿		压脚(组件)		注释	
	品号	形状	品号	形状	品号	形状		
25	1225	B1109555R00		B1613555R00		D1524555DA0		压脚避让小、有防止起皱的效果
26	1226	D1109126W00		B1613555R00		D1524126WA0		针板雾铬电镀、压脚特氟龙树脂 (光滑性好)
27	1227	D1109126W0F		B1613555R00		D1524155WA0		针板D1109126W00上以毫米方格表示 (10mm间隔)、压脚针沟1mm、有防止起皱效果
28	1228	D1109155W00		D1613155W00		D1524126WBA		针板雾铬电镀、传送齿间距2.5mm以下用压脚特氟龙树脂 (光滑性好)

C/N	针板		传送齿		压脚(组件)		注释	
	品号	形状	品号	形状	品号	形状		
29	1229	D1109155W00		D1613155W0D		D1524155WA0		针板雾铬电镀、传送齿 间距 2 mm以下用、压脚针沟 1 mm 起皱性好
30	1230	D1109155W0F		D1613155W00		D1524126WA0		针板D1109155W0上以毫米方格表示 (1.0 mm间隔)、传送齿小间距用、压脚特氟龙树脂
31	1231	D1109555D0W		D1613155W00		D1524555DA0		传送齿间距 2.5 mm以下用、压脚避让 2 mm 防止起皱
32	1232	D1109555D0W		D1613155W00		D1524126WA0		传送齿间距 2.5 mm以下用、压脚特氟龙树脂 (光滑性好)

C/N	针板		传送齿		压脚(组件)		注释	
	品号	形状	品号	形状	品号	形状		
33	1233	B1109555H0B		B1613555H00		B1524041EB0		压脚的落针点后侧的避让特大 (面向长间距)
34	1234	11080009		11080603		11080371		针板雾铬电镀、针孔前后有避让 压脚避让4mm (收线效果好)
35	1235	40182291		40133950		B15240120BA		M型 比4个齿标准针位的收线传力好
36	1236	B1109555000		B1613555A00		B15240120BA		针板雾铬电镀、 针孔1.8×2.7mm、传送齿1.6-3.2-2.6mm (右传送齿 宽度小)

C/N	针板		传送齿		压脚(组件)		注释
	品号	形状	品号	形状	品号	形状	
37	1237	B1109555000	B1613555B00		B15240120BA		针板雾铬电镀、 针孔1.8×2.7mm、传送齿1.6-3.2-2.6mm (右传送齿 宽度小)
38	1238	11001906	D1613155W00		D1524555DBA		针板以毫米表示 雾铬电镀 传送齿间距2.5mm以下用
39	1239	B1109552000	40133950		B15240120BA		针板以英寸表示、具有小避让, 收线效果好
40	1240	B110901210B	40133950		B15240120BA		针板以毫米表示、 传送齿 传力提高

C/N	针板		传送齿		压脚(组件)		注释
	品号	形状	品号	形状	品号	形状	
41	1241						