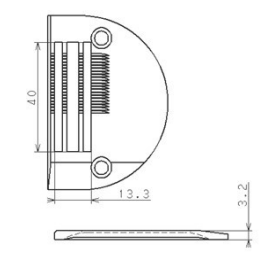
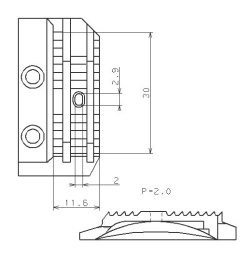
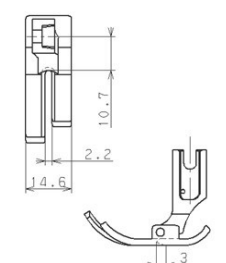
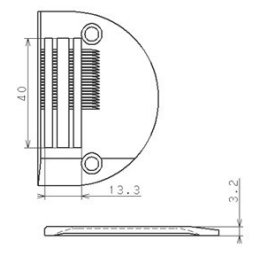
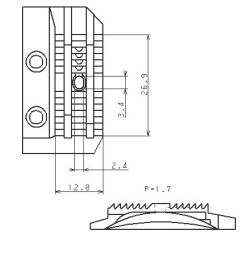
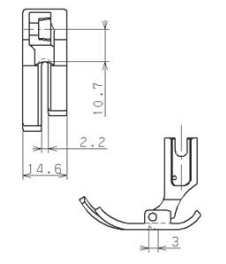
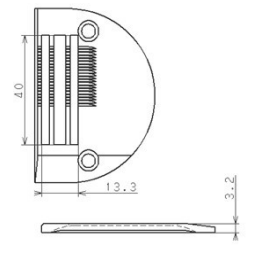
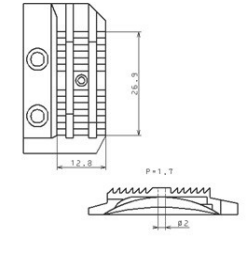
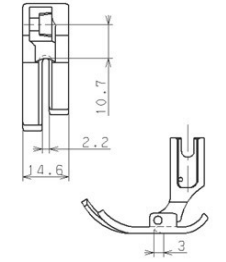
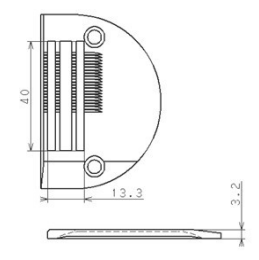
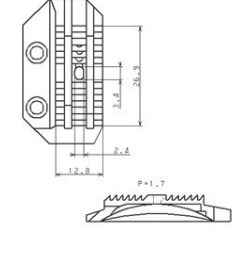
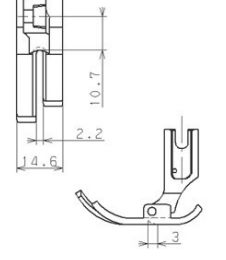
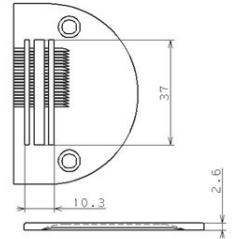
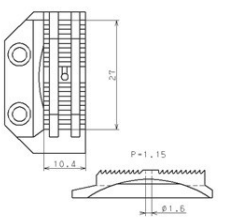
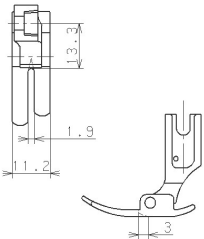
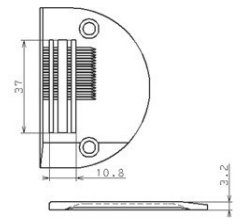
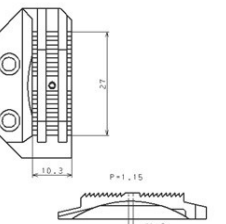
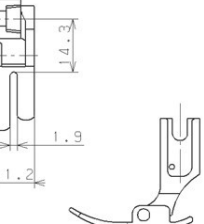


C/N	针板		传送齿		压脚(组件)		注释
	品号	形状	品号	形状	品号	形状	
1	2101 11300308		D1609415B00		D1524415BBC		适用于开始缝制容易上线脱线及跳线的布料。 针板与B1109041F0B相比进一步增强了耐久性。
2	2102 B1109041B00		D1609041B00		B1524041AA0		适用于需要进行曲线缝制及小圈缝制。 作为缝边用，较多使用。
3	2103 B1109041B00		D1609041B00		D1524415BBC		适用于需要进行曲线缝制及小圈缝制。
4	2104 B1109041C00		B1609041C00		B15244120A0		适用于需要小圈缝制。 适用于需要与滚边压脚组合的情况。 作为滚边用，使用较多。

C/N	针板		传送齿		压脚(组件)		注释	
	品号	形状	品号	形状	品号	形状		
5	2105	B1109041C00		B1609041C00		D1524415BBC		适用于需要小圈缝制。
6	2106	B1109041D00		B1609041D00		B15244120A0		与B1609041C00相比, 直进性有了提高。作为滚边用, 使用较多。
7	2107	B1109041D00		B1609041D00		D1524415BBC		与B1609041C00相比, 直进性有了提高。
8	2108	B1109415H0B		11322203		B1524041EB0		厚料用 HJ型标准

C/N	针板		传送齿		压脚(组件)		注释
	品号	形状	品号	形状	品号	形状	
9	2109 B1109415H0B		11321908		B1524041EA0		中厚用
10	2110 B1109415H0B		11322005		B1524041EA0		极厚料用 对于要求加强收线的有效果。
11	2111 B1109415H0B		11322104		B1524041EA0		中厚用
12	2112 B1109415H0B		D1609415B0H		B1524041EA0		极厚料用 对于要求加强收线的有效果。

C/N	针板		传送齿		压脚(组件)		注释
	品号	形状	品号	形状	品号	形状	
13	2113 B1109415H0B		B1609415A00		B15244120A0		薄物用
14	2114 11300308		B1609415B0A		D1524415BAB		极薄料用 面向压脚的沟短的小间距 使用针 最大到 # 10 (~ Nm 70)